

Cartridge Filter
 Patronenfilter
 Filtre à Cartouches
 Filtro de Cartuchos
 Filtro a Cartuccia

MIX
 S.R.L.



FILTERING DIVISION

SF2/07

GB ATEX RANGE OF PRODUCTS IS AVAILABLE
 D ATEX PRODUKTE SIND VERFÜGBAR
 F GAMME PRODUITS ATEX DISPONIBLE
 E ESTAN DISPONIBLE PRODUCTOS ATEX
 I DISPONIBILE GAMMA PRODOTTI ATEX



SFA
SEB SFB
SFCA
SED SFD
SFY



Semper et ulterius progredi

SUMMARY/ZUSAMMENFASSUNG/SOMMAIRE/SUMARIO/SOMMARIO

GB	D	F	E	I	
Filters for standard applications	Filter für Standardanwendungen	Filtres pour applications normales	Filtros para aplicaciones standard	Filtri per applicazioni standard	
Cartridge filters SFA - SEB - SFB - SFCA - SED - SFD - SFY	Patronenfilter SFA - SEB - SFB - SFCA - SED - SFD - SFY	Filtres à cartouches SFA - SEB - SFB - SFCA - SED - SFD - SFY	Filtro de cartuchos SFA - SEB - SFB - SFCA - SED - SFD - SFY	Filtri a cartuccia SFA - SEB - SFB - SFCA - SED - SFD - SFY	3-15
Fan diagrams	Diagramme der Ventilatoren	Courbes des aspirateurs	Diagrama aspirador	Curve aspiratori	16
Accessories:	Zubehöre:	Accessoires:	Accesorios:	Accessori:	
SER - SES - SFF - SFX - SFN - MEB - SFS - SHH - SKR - KOEA - KOEC - KOEG	SER - SES - SFF - SFX - SFN - MEB - SFS - SHH - SKR - KOEA - KOEC - KOEG	SER - SES - SFF - SFX - SFN - MEB - SFS - SHH - SKR - KOEA - KOEC - KOEG	SER - SES - SFF - SFX - SFN - MEB - SFS - SHH - SKR - KOEA - KOEC - KOEG	SER - SES - SFF - SFX - SFN - MEB - SFS - SHH - SKR - KOEA - KOEC - KOEG	17
Filters for special applications	Filter für Sonderanwendungen	Filtres pour applications spéciales	Filtros para aplicaciones espeiales	Filtri per applicazioni speciali	
Vacuum cartridge filters SEBD.....X - SFBD.....X	Vakuum Patronenfilter SEBD.....X - SFBD.....X	Filtre à cartouches en dépression SEBD.....X - SFBD.....X	Filtro de cartuchos en vacío SEBD.....X - SFBD.....X	Filtri a cartuccia in vuoto tipo SEBD.....X - SFBD.....X	18-19
Cartridge filters with systems for high temperatures	Patronenfilter mit Sonderausführungen für hohe Temperaturen	Filtre à cartouches avec systèmes pour haute température	Filtro de Cartuchos con sistemas para altas temperaturas	Filtri a cartuccia con sistemi per alte temperature	20-21
Cartridge filters with systems able to resist the internal explosions and prevention	Patronenfilter mit Sonderausführungen gegen innere Explosionen und als Verhütung	Filtre à cartouches avec Systèmes de prévention résistants à l'explosion interne	Filtro de Cartuchos con sistemas resistentes a las explosiones internas y de protección	Filtri a cartuccia con sistemi resistenti all'esplosione interna e di prevenzione	
Modular Filter SQL - SRL - SQD - SRD	Modulfilter SQL - SRL - SQD - SRD	Filtres modulaires SQL - SRL - SQD - SRD	Filtros modulares SQL - SRL - SQD - SRD	Filtri modulari SQL - SRL - SQD - SRD	



GB

With dust continually being emitted into the atmosphere and the possible detrimental effects to both humanity and the surrounding environment, MIX S.r.l. have introduced a range of cartridge filters. The MIX range have been designed to operate hand in hand with technology and environmental protection and are available with nominal filtration surface areas varying from 2 m² to 72 m². Where surface area requirements are larger (upto and exceeding 400 m²) it is possible to combine air filtration units to produce an appropriate filtration system. After many years studying the various requirements of the following industries: FOOD - CHEMICAL/PHARMACEUTICAL/COSMETIC - CONSTRUCTION - ECOLOGY - INDUSTRIAL - LABORATORY - ANIMAL FEEDS, MIX S.r.l. can be sure in the knowledge that even the most demanding of air filtration application can be satisfied. It's a product complete with the Declaration by the Manufacturer 98/37/EC manufactured by a Company which lists RESEARCH - QUALITY - SERVICE as primary objectives.

D

Durch die fortschreitende industrielle Entwicklung kommt dem Einsatz von Staubfiltern zum Umwelt- und Arbeitsschutz sowie der Notwendigkeit vermehrter Werkstoffgewinnung immer grössere Bedeutung zu. Die Firma MIX S.r.l. liefert Entstaubungsfilter mit einer nominalen Filteroberfläche von 2 m² bis 72 m², die praxis- und zeitnahe Lösungen darstellen und alle Anforderungen und gesetzlichen Vorschriften voll erfüllen. Wenn es notwendig ist, mehrere runde oder rechteckige Modulfilter einzusetzen, können Nominalen Filterfläche größer als 400 m² erreicht werden. MIX Entstaubungsfilter können durch Ihre Abmessungen und Eigenschaften in den Branchen NAHRUNGSMITTEL - CHEMIE/KOSMETIK/PHARMAZIE - UMWELTECHNIK - INDUSTRIE - LABOR - KRAFTFUTTER verwendet werden. Das Produkt ist mit der Herstellererklärung geliefert 97/37/EG. Für die Herstellung wurde eine separate Abteilung gegründet, damit Qualität und Service die höchsten Anforderungen der Kunden erfüllen kann.

F

La pollution atmosphérique dégrade la qualité de l'air et exerce des dommages directs et indirects sur les personnes comme sur les biens. Progrès technologique et protection de l'environnement, travail et santé, économie et écologie, constituent des binômes indissociables, une nécessité pour le présent et l'avenir immédiat. Afin de pallier à ces inconvénients, la société MIX S.r.l. a mis au point une série complète de filtres de dépolluissage avec des matériaux filtrants à cartouches, avec des solutions fonctionnelles et des surfaces de travail nominales de 2 m² à 72 m². En cas d'installation de plusieurs filtres modulaires, à section carrée ou ronde, il est possible d'obtenir des surfaces de filtration nominales de plus de 400 m². La conception novatrice du dépolluiseur permet d'utiliser différentes versions dans les unités de production: ALIMENTAIRES - CHIMIQUES/PHARMACEUTIQUES/COSMETIQUES - DE CONSTRUCTION ECOLOGIQUES et INDUSTRIELLES - DE LABORATOIRES - D'ALIMENTS POUR ANIMAUX avec de nouveaux procédés. Il s'agit d'un produit complété par la Déclaration du Fabricant 98/37/CE, conçu et fabriqué par la société MIX qui mène une démarche RECHERCHE - QUALITE - SERVICE applicable à l'ensemble de ses activités.

E

La contaminación atmosférica altera la salubridad y constituye un daño directo ó indirecto para personas y cosas. Progreso tecnológico y protección ambiental, trabajo y salud, economía y ecología, constituyen un binomio inseparable, una necesidad para el presente y un compromiso para el inmediato futuro. La MIX S.r.l. ha proyectado una completa serie de filtros despolveradores, con funcionales soluciones y superficies filtrantes nominals a cartuchos de 2 m² a 72 m². Cuando es necesario instalar más de un filtro modular MIX de sección circular o rectangular, se alcanzan superficies de filtración nominal del orden de 400 m². La concepción de los despolveradores MIX permite acoplarlos en dimensiones y capacidades en las secciones: ALIMENTACIÓN - QUÍMICO/FARMACEUTICA/COSMETICA - CONSTRUCCIÓN - ECOLOGÍA - INDUSTRIA - LABORATORIO - FABRICA DE PIENSOS, aportando soluciones innovadoras. Es un producto completo de la Declaracion de Conformidad 98/37/CE, proyectado y construído por la empresa MIX que pone INVESTIGACION - CALIDAD - SERVICIO en la base de su propia actividad.

L'inquinamento atmosferico altera la salubrità dell'aria e costituisce un danno diretto e indiretto a persone e cose. Progresso tecnologico e protezione ambientale, lavoro e salute, economia ed ecologia, costituiscono un binomio inscindibile, una necessità per il presente ed un impegno per l'immediato futuro. La Società MIX S.r.l. per ovviare a questi inconvenienti ha progettato una completa serie di filtri depolveratori con materiale filtrante a cartuccia con soluzioni funzionali e superfici nominali di lavoro da 2 m² a 72 m². Quando è necessario installare più filtri modulari, a sezione tonda o rettangolare, si possono raggiungere superfici di filtrazione di oltre 400 m² nominali. L'innovativa concezione del depolveratore MIX consente di impiegarlo, con dimensioni e caratteristiche varie, nelle sezioni produttive: ALIMENTARE - CHIMICA/FARMACEUTICA/COSMETICA - COSTRUZIONI - ECOLOGIA - INDUSTRIA - LABORATORIO - MANGIMISTICA. E' un prodotto corredato della dichiarazione del costruttore 98/37/CE, progettato e costruito dalla Società MIX che pone RICERCA - QUALITA' - SERVIZIO alla base della propria attività.



SFA

Filter Series SFA, extraction of cartridges from above, complete with vibrator, modular fixing with clamp, nominal filtration surface area varying from 9 m² to 26 m².

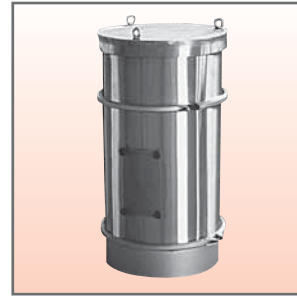
Filter Typ SFA, Wechsel der Patronen vom oben, komplett mit Vibrator, Befestigung der Filtereinsätze über Schnellverschlusseinrichtung, nominalen Filterfläche von 9 m² bis 26 m².

Filtre de type SFA avec extraction des cartouches par le haut, équipé d'un vibreur, assemblage des corps par collier, surface filtrante nominale de 9 m² à 26 m².

Filtro tipo SFA, cartuchos extraíbles por arriba, completo con vibrador, fijación por abrazadera, superficie filtrante nominal de 9 m² a 26 m².

Filtro tipo SFA con estrazione cartuccia dall'alto. Corredato di vibratore, fissaggio moduli tramite clamp, superficie filtrante nominale da 9 m² a 26 m².

*
Relative pressure:
+0,1 bar
-0,05 bar



**SEB
SFB**



Filter Series SEB/SFB, extraction of cartridges from above or from side door, modular fixing with clamp, nominal filtration surface area varying from 7,5 m² to 52 m², with pulse air jet cleaning.

Filter Typ SEB/SFB, Wechsel der Patronen vom oben oder durch die seitliche Öffnung, Befestigung der Filtereinsätze über Schnellverschlusseinrichtung, nominalen Filterfläche von 7,5 m² bis 52 m², mit Gegenstromreinigung.

Filtre de type SEB/SFB avec extraction des cartouches par le haut ou par l'avant. Assemblage des corps par collier, surface filtrante nominale de 7,5 m² à 52 m², avec décolmatage pneumatique.

Filtro tipo SEB/SFB, cartuchos extraíbles por arriba o lateralmente. Fijación por abrazadera, superficie filtrante nominal de 7,5 m² a 52 m², con limpieza en contracorriente.

Filtro tipo SEB/SFB con estrazione cartuccia dal portellone frontale o dall'alto. Fissaggio moduli tramite clamp, superficie filtrante nominale da 7,5 m² a 52 m², pulizia in controcorrente.

*
Relative pressure:
+0,1 bar
-0,05 bar

SFCA

Filter Series SFCA, extraction of cartridges from above. Nominal filtration surface area varying from 10 m² to 24 m² with pulse air jet cleaning.

Filter Typ SFCA, Wechsel der Patronen vom oben. Nominalen filterfläche von 10 m² bis 24 m², mit Gegenstromreinigung.

Filtre type SFCA, avec extraction des cartouches par le haut. Surface filtrante nominale de 10 m² à 24 m², avec décolmatage pneumatique.

Filtro tipo SFCA, cartuchos extraíbles por arriba. Superficie filtrante nominal de 10 m² a 24 m², con limpieza en contracorriente.

Filtro tipo SFCA con estrazione cartuccia. Superficie filtrante nominale da 10 m² a 24 m², pulizia in controcorrente.

*
Relative pressure:
+0,1 bar
-0,05 bar



**SED
SFD**



Filter Series SED/SFD, extraction of cartridges from side door or from above, modular fixing with clamp, nominal filtration surface area varying from 18 m² to 72 m², with pulse air jet cleaning.

Filter Typ SED/SFD, Wechsel der Patronen vom oben oder durch die seitliche Öffnung. Befestigung der Filtereinsätze über Schnellverschlusseinrichtung, nominalen Filterfläche von 18 m² bis 72 m², mit Gegenstromreinigung.

Filtre de type SED/SFD avec extraction des cartouches par l'avant ou par le haut. Assemblage des corps par collier, surface filtrante nominale de 18 m² à 72 m², avec décolmatage pneumatique.

Filtro tipo SED/SFD, cartuchos extraíbles lateralmente o por arriba. Fijación por abrazadera, superficie filtrante nominal de 18 m² a 72 m², con limpieza en contracorriente.

Filtro tipo SED/SFD con estrazione cartuccia dal portellone frontale o dall'alto. Fissaggio moduli tramite clamp, superficie filtrante nominale da 18 m² a 72 m², pulizia in controcorrente.

*
Relative pressure:
+0,1 bar
-0,05 bar

SFY

Filter Series SFY, extraction of cartridges from above, modular fixing with clamp, nominal filtration surface area varying from 2 m² to 9 m², suitable also for vacuum applications, with pulse air jet cleaning.

Filter Typ SFY, Wechsel der Patronen vom oben. Befestigung der Filtereinsätze über Schnellverschlusseinrichtung, nominalen Filterfläche von 2 m² bis 9 m², auch für vakuum Verfahren geeignet, mit Gegenstromreinigung.

Filtre de type SFY, avec extraction des cartouches par le haut. Assemblage des corps par collier, surface filtrante nominale de 2 m² à 9 m², idéal pour les applications en dépression, avec décolmatage pneumatique.

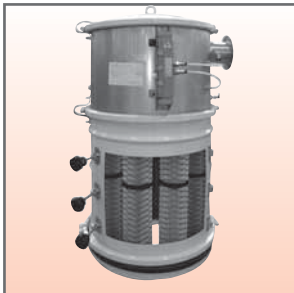
Filtro tipo SFY, cartuchos extraíbles por arriba. Fijación por abrazadera, superficie filtrante nominal de 2 m² a 9 m² para aplicaciones en vacío, con limpieza en contracorriente.

Filtro tipo SFY con estrazione cartuccia dall'alto. Fissaggio moduli tramite clamp, superficie filtrante nominale da 2 m² a 9 m², idoneo anche per applicazioni in vuoto, pulizia in controcorrente.

*
Relative pressure:
+0,1 bar
-0,6 bar



**SEBD
SFB
.....X**



Filter Series SEBD.....X/SFBD.....X, suitable for vacuum applications (-0,6 bar underpressure =400 mbar absolute), extraction of cartridges from side door or from above, modular fixing with clamp, filtration surface area varying from 7,5m² to 52m², with pulse air jet cleaning.

Filter Typ SEBD.....X/SFBD.....X für vakuum Verfahren geeignet (-0,6 bar Unterdruck =400 mbar absolut), Wechsel der Patronen vom oben oder durch die seitliche Öffnung. Befestigung der Filtereinsätze über Schnellverschlusseinrichtung, Filterfläche von 7,5m² bis 52m², mit Gegenstromreinigung.

Filtre de type SEBD.....X/SFBD.....X idéal pour les applications en dépression (-0,6 bar =400 mbar absolu), extraction des cartouches par l'avant ou par le haut. Assemblage des corps par collier, surface filtrante de 7,5m² à 52m², avec décolmatage pneumatique.

Filtro tipo SEBD.....X/SFBD.....X para aplicaciones en vacío (depresión -0,6 bar =400 mbar absolutos), cartuchos extraíbles lateralmente o por arriba. Fijación por abrazadera, superficie filtrante de 7,5m² a 52m², con limpieza en contracorriente.

Filtro tipo SEBD.....X/SFBD.....X, idoneo per applicazioni in vuoto (depressione -0,6 bar =400 mbar assoluti), estrazione cartuccia dal portellone frontale o dall'alto. Fissaggio moduli tramite clamp, superficie filtrante da 7,5m² a 52m², pulizia in controcorrente.

*
Relative pressure:
+0,1 bar
-0,6 bar

**PRODUCT
PRESENTATION
ERZEUGNISKATALOG
PRESENTATION DU
PRODUIT
PRESENTACION DEL
PRODUCTO
PRESENTAZIONE
PRODOTTO**

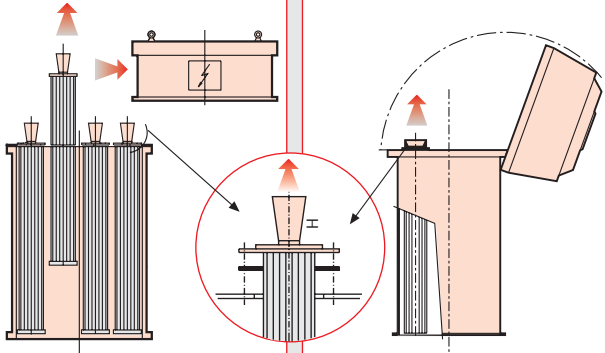


Extraction of cartridges from the top side.
Wechsel der Patronen vom oben.
Extraction des cartouches par le haut.
Cartuchos extraíbles por arriba.
Estrazione cartuccia dall'alto.

Extraction of cartridges through side door.
Wechsel der Patronen durch die seitliche Öffnung.
Extraction des cartouches par l'avant.
Cartuchos extraíbles lateralmente.
Estrazione cartuccia dal portellone.

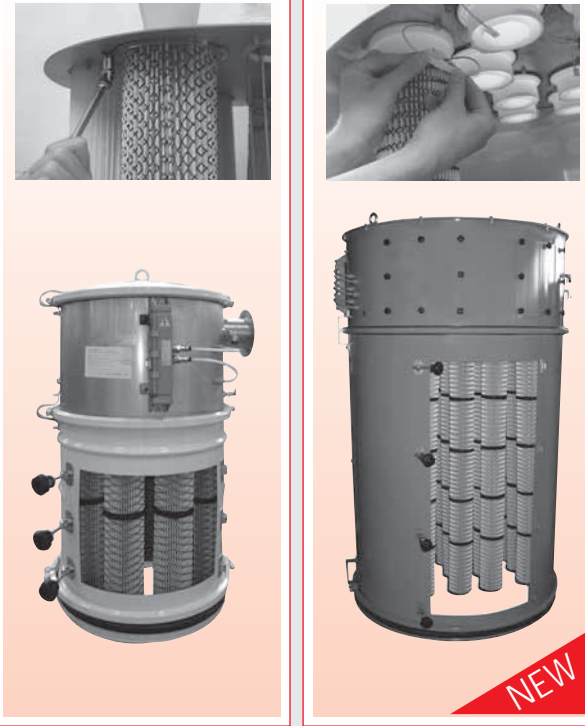
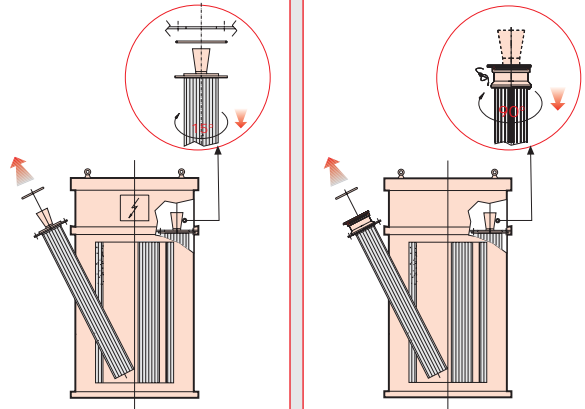
SFA - SFB
SFD - SFY

SFCA

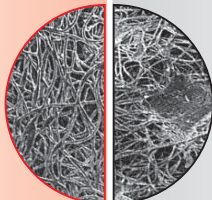


SEB - SED

SEB - SED
"SPECIAL"



PRODUCT PRESENTATION
ERZEUGNISKATALOG
PRESENTATION DU PRODUIT
PRESENTACION DEL PRODUCTO
PRESENTAZIONE PRODOTTO



Mix cartridge with heat bonded filter media.

Standard pressure bonded cartridge media.

Vollflächig thermisch verfestigter Vliestoff für Mix Patronen.

Herkömmlicher punktschweißter Vliestoff.

Non-tissé à fibres collées thermiquement sur toute la surface pour les cartouches Mix.

Non-tissé à traditionnel à soudage par points.

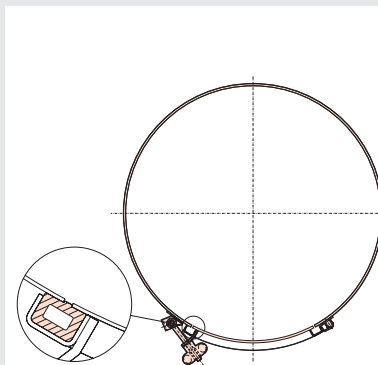
Tejido con unión térmica total sobre toda la superficie utilizado por los cartuchos Mix.

Tejido convencional soldado por puntos.

Nontessuto termolegato su tutta la superficie utilizzato per le cartucce Mix.

Nontessuto di tipo tradizionale saldato a punti.

Inspection door incorporated within the circular filter body.
Inspektionstür, die das runde Profil des Filters berücksichtigt.
Porte reproduisant le profil du filtre.
Puerta de inspección reconstruyendo la circularidad del filtro.
Portello ricostruente la circolarità del filtro.



Specialized Silicon seal arrangement for operation under vacuum applications.

Dichtung aus Silikon mit speziellem Schnitt fuer Vakuumverfahren.

Joint standard en silicone à section spéciale pour étanchéité en dépression.

Junta en silicona con una sección especial para estanqueidad en vacío.

Guarnizione in silicone a sezione speciale per tenuta in vuoto.



SFA

Free discharge into atmosphere
Freies Entweichen der Luft in die Atmosphäre
Déchargement libre dans l'air ambiant
Descarga libre a la atmósfera
Scarico libero in atmosfera

C

Vertical cylindrical outlet for retro fitting of outlet spigot
Zylindrische senkrechte Entleerung zur Vorbereitung für Ablufleitung
Déchargement cylindrique vertical avec prédispositions de conduit de convoyage
Descarga cilíndrica vertical predispuesta para tubo de transporte
Scarico cilindrico verticale predisposto per tubo di convogliamento

D

Fan assisted discharge
Mit einem Ventilator
Déchargement avec aspirateur électrique
Descarga con electroaspirador
Scarico con elettroaspiratore

H

Nominal Filtering Surface area
Nominalen Filterfläche
Surface de filtration nominale
Superficie filtrante nominal
Superficie filtrante nominale

090	9 m ²
120	12 m ²
150	15 m ²
200	20 m ²
260	26 m ²

Material of construction
Werkstoff
Matériaux de construction
Material de construcción
Materiale di costruzione

Filtering media
Werkstoff der Filterelemente
Matière des éléments filtrants
Material elementos filtrantes
Materiale elementi filtranti

Super polyester (white), flanges in plastic
Super Polyester (weiss) Flansche aus Kunststoff
Super polyester (blanc), brides en plastique
Poliester super (blanco), brida en plástico
Poliestere super (bianco), flange in plastica

E

Super polyester (white), flange in zinc plated mild steel
Super Polyester (weiss), Flansche in verzinktem Stahl
Super polyester (blanc), brides en acier zingué
Poliester super (blanco), brida en acero zincado
Poliestere super (bianco), flange in acciaio zincato

F

KEY TO CODE
PRODUKT-CODE
CLEF DU CODE
CLAVES DEL CODIGO
CHIAVE DI CODICE



Connector block
Verteilerdose
Boîte de raccordement électrique
Caja de derivación
Scatola di derivazione

5** Top and central body in stainless steel 304; cartridge mounting plate and clips in mild steel; cover in aluminum for SFAC model, cover in mild steel for SFAD and SFAH models.

Obener und zentraler Körper aus Edelstahl 1.4301; Trägerscheibe und Schelle aus Normalstahl; Deckel aus Aluminium nur für SFAC Typ, und aus Normalstahl für SFAD / SFAH Typen.

Corps central et supérieur en AISI 304; disque pour cartouches et collier de serrage en acier au carbone ; couvercle en aluminium pour la version SFAC et en acier au carbone pour les versions SFAD et SFAH.

Cuerpo central y superior en AISI 304; disco portacartuchos y zunchos en acero al carbono; tapa en aluminio para SFAC y en acero al carbono para SFAD e SFAH.

Corpo centrale e corpo superiore in AISI 304; disco portacartucce e fascette in acciaio al carbonio; coperchio in alluminio per la versione SFAC ed in acciaio al carbonio per le versioni SFAD e SFAH.

Note: The fan is manufactured in mild steel painted RAL 1013. The electrical motors are in the original suppliers' colours.

Anm.: Der Ventilator ist aus Normalstahl RAL 1013 lackiert. Motoren mit dem Anstrich der Lieferanten.

Note: L'aspirateur électrique est en acier au carbone peint en RAL 1013. Les moteurs sont dans les couleurs originales des fournisseurs.

Nota: El electroaspirador es en acero al carbono pintado en RAL 1013. Motores electricos pintado en su colores originales.

NB: L'elettroaspiratore è in acciaio al carbonio verniciato RAL 1013. I motori elettrici sono nei colori originali.



SFAC

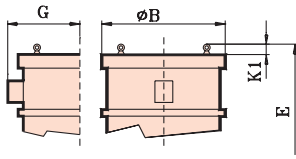


FIG.1

SFAD

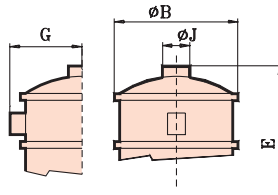


FIG.2

SFAH

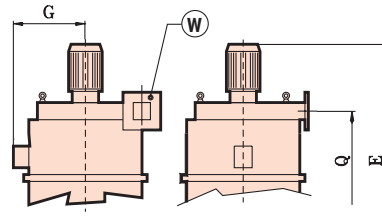


FIG.3

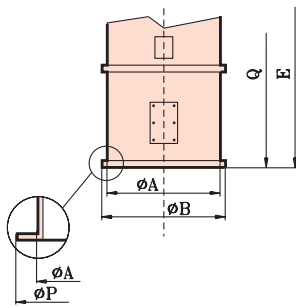
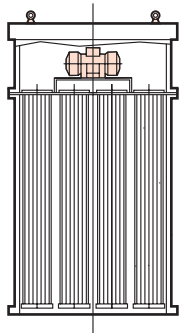
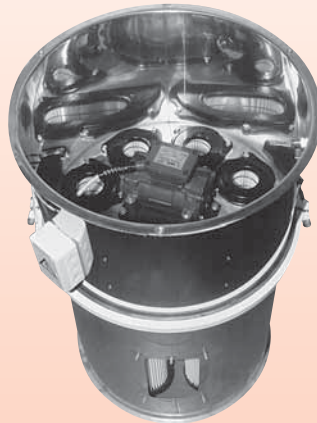


FIG.4



The motors of the vibrators are:
Die Motoren der Vibratoren sind:
Les moteurs des vibreurs sont:
Los motores de los vibradores son:
I motori dei vibratori sono:

230/400V 50Hz - IP 65



Flange Dimensions W
Abmessungen des W Flansches
Dimensionnel Bride W
Medidas de la brida
Dimensionali Flangia W

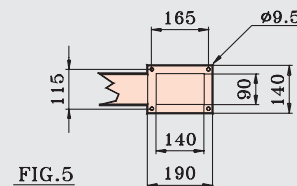


FIG.5

SFAH090..
SFAH120..
SFAH150..

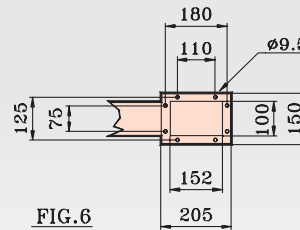


FIG.6

SFAH200..

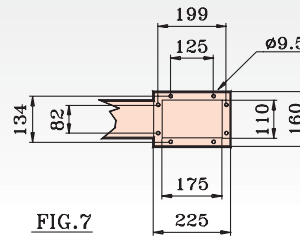


FIG.7

SFAH260..

TYPE...C	m ²	FIG.	A	B	E	G	K1	P	Watt [°]	Kg
SFAC090..	9	1+4	539	600	1025	350	50	567	115	48
SFAC120..	12	1+4	539	600	1150	350	50	567	115	54
SFAC150..	15	1+4	539	600	1400	350	50	567	115	58
SFAC200..	20	1+4	792	850	1175	475	50	819	150	70
SFAC260..	26	1+4	792	850	1425	475	50	819	150	75

TYPE...D	m ²	FIG.	A	B	E	G	J	P	Watt [°]	Kg
SFAD090..	9	2+4	539	600	1095	350	150	567	115	48
SFAD120..	12	2+4	539	600	1220	350	150	567	115	54
SFAD150..	15	2+4	539	600	1470	350	150	567	115	58
SFAD200..	20	2+4	792	850	1285	475	200	819	150	70
SFAD260..	26	2+4	792	850	1535	475	200	819	150	75

TYPE...H	m ²	FIG.	A	B	E	G	P	Q	Kw	Watt [°]	Kg
SFAH090..	9	3+4+5	539	600	1260	350	567	1005	1,5	115	88
SFAH120..	12	3+4+5	539	600	1385	350	567	1130	1,5	115	90
SFAH150..	15	3+4+5	539	600	1635	350	567	1380	1,5	115	102
SFAH200..	20	3+4+6	792	850	1435	475	819	1165	2,2	150	110
SFAH260..	26	3+4+7	792	850	1745	475	819	1415	3	150	130

° : Vibrator power.
° : Leistung des Vibrators.
° : Puissance du vibreur.
° : Potencia del vibrador.
° : Potenza vibratore.

DIMENSIONS
DIMENSIONEN
DIMENSIONS
MEDIDAS
DIMENSIONI



SEB SFB CP

Free discharge into atmosphere
Freies Entweichen der Luft in die Atmosphäre
Déchargement libre dans l'air ambiant
Descarga libre a la atmósfera
Scarico libero in atmosfera

Vertical cylindrical outlet for retro fitting of outlet spigot
Zylindrische senkrechte Entleerung zur Vorbereitung für Abluftleitung
Déchargement cylindrique vertical avec prédisposition de conduit de convoyage
Descarga cilíndrica vertical predispuesta para tubo de transporte
Scarico cilindrico verticale predisposto per tubo di convogliamento

Fan assisted discharge
Entleerung mit einem Ventilator
Déchargement avec aspirateur électrique
Descarga con electroaspirador
Scarico con elettroaspiratore

C

D

H

Nominal Filtering Surface area
Nominalen Filterfläche
Surface de filtration nominale
Superficie filtrante nominal
Superficie filtrante nominale

075	7,5 m ²
100	10 m ²
130	13 m ²
150	15 m ²
200	20 m ²
260	26 m ²
390	39 m ²
520	52 m ²

Filtering media
Werkstoff der Filterelemente
Matière des éléments filtrants
Material elementos filtrantes
Materiale elementi filtranti

Material of construction
Werkstoff
Matériaux de construction
Material de construcción
Materiale di costruzione

1** - 2** - 4** - 5**

Standard polyester (white)
Normales Polyester (weiss)
Polyester normal (blanc)
Políester normal (blanco)
Poliestere normale (bianco)

Antistatic polyester (black)
Antistatisches Polyester (schwarz)
Polyester antistatique (noir)
Políester antiestático (negro)
Poliestere antistatico (nero)

Super polyester (white), flanges in plastic
Super Polyester (weiss), Flansche aus Kunststoff

Super polyester (blanc), brides en plastique
Políester super (blanco), brida en plástico
Poliestere super (bianco), flange in plastica

Super polyester (white), top flange/bottom in zinc plated mild steel
Super Polyester (weiss), Flansche in verzinkt Stahl

Super polyester (blanc), brides en acier zingué
Políester super (blanco), brida en acero zincado
Poliestere super (bianco), flange in acciaio zincato

A

B

E

F

KEY TO CODE
PRODUKT-CODE
CLEF DU CODE
CLAVES DEL CODIGO
CHIAVE DI CODICE

1** Material in mild steel (not included in filters from 7,5 m² to 26 m², see point 5**).
Material aus Normalstahl (in den Filtern von 7,5 m² bis 26 m² nicht eingeschlossen, siehe Punkt 5**).
Matériel en acier au carbone (sauf filtres de 7,5 m² à 26 m², voir point 5**).
Material en acero al carbono (no incluido en filtros de 7,5 m² a 26 m², mira el punto 5**).
Materiale in acciaio al carbonio (escluso da 7,5 m² a 26 m², vedi punto 5**)

2** Parts in contact with the product in AISI 304; until the 26 m² version top body in AISI 304 and cover in aluminium; for the 39 m² the top body is in carbon steel and cover in aluminium; the 52 m² version has top body and cover in carbon steel. All clips in carbon steel. Cartridges are available only in the types "A" and "B" with parts in contact with the product in AISI 304.

Produktberührende Teile aus Edelstahl 1.4301; bis 26 m² oberes Teil aus Edelstahl 1.4301 und Deckel aus Aluminium; Filter mit 39 m² oberes Teil aus Normalstahl und Deckel aus Aluminium; Filter mit 52 m² oberes Teil und Deckel aus Normalstahl. Alle Schelle aus Normalstahl. Patronen in den typen "A" und "B" stehen nur zur Verfügung, wenn Produktberührende Teile aus Edelstahl sind.

Matériel en contact avec le produit en AISI 304; jusqu' à 26 m² corps supérieur en acier Inox 304 et couvercle en aluminium; le 39 m² a le corps supérieur en acier au carbone et le couvercle en acier au carbone. Tous les colliers sont en acier au carbone. Cartouches disponibles seulement dans les versions "A" et "B" avec parties en contact avec le produit en AISI 304.

Material en contacto con el producto en AISI 304; hasta 26 m² cuerpo superior en AISI 304 y tapa en aluminio; el 39 m² con cuerpo superior en acero al carbono y tapa en aluminio; el 52 m² cuerpo superior y tapa en acero al carbono. Todas las zunchos en acero al carbono. Cartuchos disponibles solo en las versiones "A" y "B", con partes en contacto con el producto en AISI 304.

Materiale a contatto con il prodotto in AISI 304; fino a 26 m² corpo superiore in AISI 304 e coperchio in alluminio; il 39 m² ha il corpo superiore in acciaio al carbonio e il coperchio in alluminio; il 52 m² ha il corpo superiore ed il coperchio in acciaio al carbonio. Tutte le fascette sono in acciaio al carbonio. Cartucce disponibili solo nei materiali "A" e "B" con parti a contatto con il prodotto in AISI 304.

4** External parts and material in contact with the product in AISI 304, clips in mild steel. Cartridges are available only in the types "A" and "B" with parts in contact with the product in AISI 304.

Aussen- und Produktberührende Teile in Edelstahl 1.4301, Schelle in Normalstahl. Patronen in den typen "A" und "B" stehen nur zur Verfügung, wenn Produktberührende Teile aus Edelstahl sind.

Parties externes et matériels en contact avec le produit en AISI 304, colliers en acier au carbone. Cartouches disponibles seulement dans les versions "A" et "B" avec parties en contact avec le produit en AISI 304.

Partes externas y material en contacto con el producto en AISI 304, zunchos en acero al carbono. Cartuchos disponibles solo en las versiones "A" y "B", con partes en contacto con el producto en AISI 304.

Parti esterne e materiale a contatto con il prodotto in AISI 304, fascette in acciaio al carbonio. Cartucce disponibili solo nei materiali "A" e "B" con parti a contatto con il prodotto in AISI 304.

5** (Equipment supplied only from 7,5 m² to 26 m²). Central and top body in AISI 304, cover in aluminium, cartridge mounting plate and clips in carbon steel. (Mitgeschicht nur bei Filtern von 7,5 m² bis 26 m²). Zentrales und oberes Teil aus Edelstahl 1.4301, Deckel aus Aluminium, Trägerscheibe und Schelle aus Normalstahl.

(En dotation seulement de 7,5 m² à 26 m²). Corps central et supérieur en acier Inox 304, couvercle en aluminium, disque pour cartouches et colliers de serrage en acier au carbone.

(En el equipamiento solo de 7,5 m² a 26 m²). Cuerpo central y superior en AISI 304, tapa en aluminio, disco portacartuchos y zunchos en acero al carbono.

(Dotazione prevista solo da 7,5 m² a 26 m²). Corpo centrale e corpo superiore in AISI 304, coperchio in alluminio, disco porta cartucce e fascette in acciaio carbonio.

Note: In the types 1-2-5 the cover of the outlet type "D" is manufactured in mild steel. In all the versions the fan is in carbon steel. All external parts in carbon steel are painted RAL 1013. The electrical motors are in the original suppliers' colours.

Anm.: Bei der Ausführungen 1-2-5 ist der Deckel der Auslauf Typ "D" aus Normalstahl. Der Ventilator ist bei jeder Ausführung aus Normalstahl. Alle Aussenteile aus Normalstahl sind lackiert RAL 1013. Motoren mit dem Anstrich der Lieferanten.

Note: Dans les versions 1-2-5 le couvercle pour la sortie type "D" est en acier au carbone. Dans toutes les versions l'aspirateur est en acier au carbone. Toutes les parties en acier au carbone sont peintes en RAL 1013. Les moteurs sont dans les couleurs originales des fournisseurs.

Nota: En las versiones 1-2-5 la tapa de la descarga tipo "D" es en acero al carbono. En todas las versiones el electroaspirador y las jaulas portamangas son en acero al carbono. Todas las partes externas en acero al carbono pintado en RAL 1013. Motores electricos pintado en su colores originales.

N.B.: Nelle versioni 1-2-5 il coperchio per uscita tipo "D" è in acciaio al carbonio. In tutte le versioni l'aspiratore è in acciaio carbonio. Tutte le parti in acciaio carbonio esterne sono verniciate RAL 1013. I motori elettrici sono nei colori originali.



SEB..... - SFB.....

SEBC SFBC

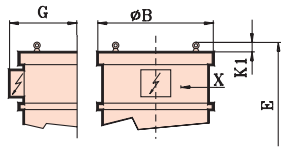


FIG.1

SEBD SFB D

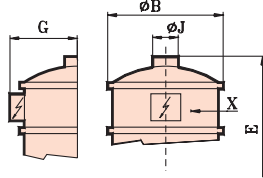


FIG.2

SEBH SFBH

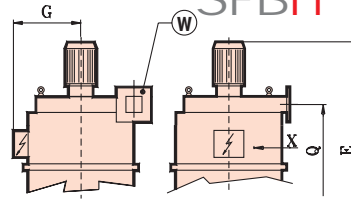


FIG.3

SEB

SFB

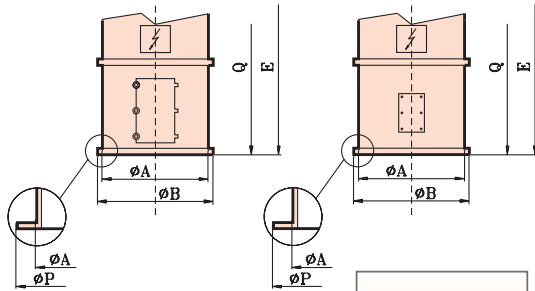


FIG.4

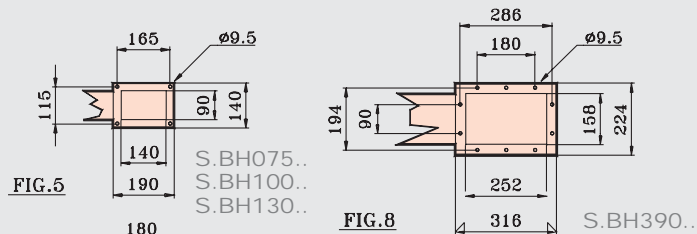
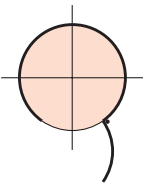


FIG.5

FIG.8

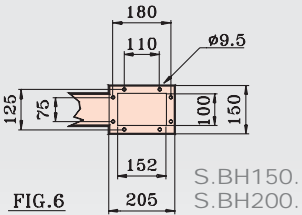


FIG.6

Flange Dimensions W
Abmessungen des W Flansches
Dimensionnel Bride W
Medidas de la brida
Dimensionali Flangia W

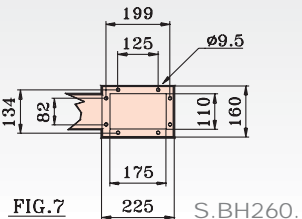


FIG.7

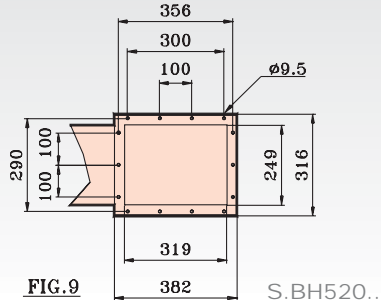


FIG.9

TYPE...C	TYPE...C	m ²	FIG.	A	B	E	G	K1	P	N m ³ /h*	bar*	N m ³ /h*	bar*	Kg
SEBC075..	SFBC075..	7,5	1+4	539	600	1025	350	50	567	1	5	0,42	4	56
SEBC100..	SFBC100..	10	1+4	539	600	1150	350	50	567	1	5	0,42	4	58
SEBC130..	SFBC130..	13	1+4	539	600	1400	350	50	567	1	5	0,42	4	60
SEBC150..	SFBC150..	15	1+4	792	850	1050	475	50	819	1,5	5	0,65	4	70
SEBC200..	SFBC200..	20	1+4	792	850	1175	475	50	819	1,5	5	0,65	4	75
SEBC260..	SFBC260..	26	1+4	792	850	1425	475	50	819	1,5	5	0,65	4	80
SEBC390..	SFBC390..	39	1+4	956	1020	1560	560	80	993	4,6	5	2	4	125
SEBC520..	SFBC520..	52	1+4	1116	1180	1560	640	80	1153	5	5	2,1	4	150

TYPE...D	TYPE...D	m ²	FIG.	A	B	E	G	J	P	N m ³ /h*	bar*	N m ³ /h*	bar*	Kg
SEBD075..	SFBD075..	7,5	2+4	539	600	1095	350	150	567	1	5	0,42	4	56
SEBD100..	SFBD100..	10	2+4	539	600	1220	350	150	567	1	5	0,42	4	58
SEBD130..	SFBD130..	13	2+4	539	600	1470	350	150	567	1	5	0,42	4	60
SEBD150..	SFBD150..	15	2+4	792	850	1160	475	200	819	1,5	5	0,65	4	70
SEBD200..	SFBD200..	20	2+4	792	850	1285	475	200	819	1,5	5	0,65	4	75
SEBD260..	SFBD260..	26	2+4	792	850	1535	475	200	819	1,5	5	0,65	4	80
SEBD390..	SFBD390..	39	2+4	956	1020	1560	560	200	993	4,6	5	2	4	125
SEBD520..	SFBD520..	52	2+4	1116	1180	1560	640	300	1153	5	5	2,1	4	150

TYPE...H	TYPE...H	m ²	FIG.	A	B	E	G	P	Q	Kw	N m ³ /h*	bar*	N m ³ /h*	bar*	Kg
SEBH075..	SFBH075..	7,5	3+4+5	539	600	1260	350	567	1005	1,5	1	5	0,42	4	92
SEBH100..	SFBH100..	10	3+4+5	539	600	1385	350	567	1130	1,5	1	5	0,42	4	94
SEBH130..	SFBH130..	13	3+4+5	539	600	1635	350	567	1380	1,5	1	5	0,42	4	96
SEBH150..	SFBH150..	15	3+4+6	792	850	1310	475	819	1040	2,2	1,5	5	0,65	4	115
SEBH200..	SFBH200..	20	3+4+6	792	850	1435	475	819	1165	2,2	1,5	5	0,65	4	120
SEBH260..	SFBH260..	26	3+4+7	792	850	1745	475	819	1415	3	1,5	5	0,65	4	135
SEBH390..	SFBH390..	39	3+4+8	956	1020	2020	560	993	1590	4	4,6	5	2	4	190
SEBH520..	SFBH520..	52	3+4+9	1116	1180	2140	640	1153	1600	7,5	5	5	2,1	4	240

* Average air consumption in Nm³/h for use with displayed pressure
 * Durchschnittlicher Luftverbrauch in Nm³/h bei den angegebenen Druck
 * Consommation d'air moyen en Nm³/h pour utilisation à la pression indiquée
 * Consumo de aire medio en Nm³/h para utilización a la presión indicado
 * Consumo d'aria medio in Nm³/h per utilizzo alla pressione indicata

X : Air inlet 3/8" GAS or pipe 12x1.
 X : Lufteintritt 3/8" GAS oder Rohr 12x1.
 X : Entrée de l'air 3/8" GAS ou tube 12x1.
 X : Entrada aire 3/8" GAS o tubo 12x1.
 X : Entrata aria 3/8" GAS o tubo 12x1.

DIMENSIONS
DIMENSIONEN
DIMENSIONS
MEDIDAS
DIMENSIONI



SFCA 5GP

Nominal Filtering Surface area	10 m ²	100
Nominalen Filterfläche	13 m ²	130
Surface de filtration nominale	14 m ²	140
Superficie filtrante nominal	18 m ²	180
Superficie filtrante nominale	24 m ²	240

Filtering media

Werkstoff der Filterelemente
Matière des éléments filtrants
Material elementos filtrantes
Materiale elementi filtranti

Material of construction
Werkstoff
Matériaux de construction
Material de construcción
Materiale di costruzione

Central body in AISI 304, cover in aluminium, cartridges mounting plate in carbon steel.

Zentrales Teil aus Edelstahl 1.4301, Deckel aus Aluminium, Patronenträgerscheibe aus Normalstahl.

Corps central en acier Inox 304, couvercle en aluminium, disque pour cartouches en acier au carbone.

Cuerpo central en AISI 304, tapa en aluminio, disco patacartuchos en acero al carbono.

Corpo centrale in AISI 304, coperchio in alluminio, disco porta cartucce in acciaio carbonio.

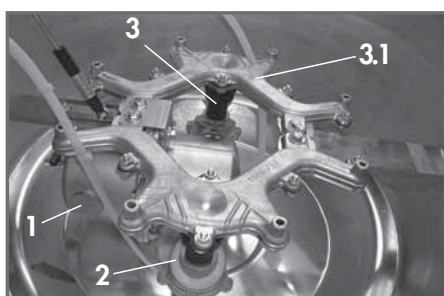


KEY TO CODE
PRODUKT-CODE
CLEF DU CODE
CLAVES DEL CODIGO
CHIAVE DI CODICE

- A** Standard polyester (white), flanges in plastic
Normales Polyester (weiss), Flansche aus Kunststoff
Polyester normal (blanc), brides en plastique
Poliester normal (blanco), bridas en plástico
Poliestere normale (bianco), flange in plastica
- B** Antistatic polyester (black), flanges in zinc plated mild steel
Antistatisches Polyester (schwarz), Flansche in verzinktem Stahl
Polyester antistatique (noir), brides en acier zingué
Poliester antiestático (negro), bridas en acero zincado
Poliestere antistatico (nero), flange in acciaio zincato
- G** Super polyester, increased surface area (white), flanges in plastic (type SKYFILTER®)
Super Polyester, vergrößerte Filterfläche (weiss), Flansche aus Kunststoff (Typ SKYFILTER®)
Super polyester, avec une plus grande surface filtrante (blanc), brides en plastique (type SKYFILTER®)
Poliester super, superficie sobre dimensionada (blanco), bridas en plástico (tipo SKYFILTER®)
Poliestere super, superficie maggiorata (bianco), flange in plastica (tipo SKYFILTER®)
- H** Super polyester, increased surface area (white), flanges in zinc plated mild steel (type SKYFILTER®)
Super Polyester, vergrößerte filterfläche (weiss), Flansche in Verzinktem stahl (Typ SKYFILTER®)
Super polyester, avec une plus grande surface filtrante (blanc), brides en acier zingué (type SKYFILTER®)
Poliester super, superficie sobre dimensionada (blanco), brida en acero zincado (tipo SKYFILTER®)
Poliestere super, superficie maggiorata (bianco), flange in acciaio zincato (tipo SKYFILTER®)

CODE OPTIONS
MOGLICHE CODE
TABLE DES TYPES
TABLA DE TIPOLOGIA
TAVOLA TIPOLOGIE

SFCA100A5GP	SFCA100B5GP
SFCA130A5GP	SFCA130B5GP
SFCA180A5GP	SFCA180B5GP
SFCA140G5GP	SFCA140H5GP
SFCA180G5GP	SFCA180H5GP
SFCA240G5GP	SFCA240H5GP



Quality and innovation

- 1 Aluminium modular tank
- 2 Aluminium impulse valve
- 3 Distributions manifold
- 3.1 Manifold end section with the function of a jet
A canalization with homogeneous sections and connected lines links the tank (Pos.1) and the jet (Pos. 3.1), in order to optimize the discharge power and get the best cleaning using the least air quantity.

Qualität und Forschung

- 1 Maßbeinheillicher Lufttank aus Aluminium
- 2 Schlußmagnetventil aus aluminium
- 3 Endteil des Luftverteilerarmes als Düse geformt
- 3.1 Eine Luftverteilung mit einer Kanalisation, die durch konstante Querschnitte besticht, verbindet den Behälter (Pos.1) und die Düse (Pos. 3.1), damit die Abreinigungsleistung vergrößert wird und die beste Reinigung mit der geringsten Luftmenge erreicht werden kann.

Qualité et innovation

- 1 Réservoir modulaire en aluminium
- 2 Electrovanne de décolmatage en aluminium
- 3 Collecteur d'air de décolmatage
- 3.1 Injecteurs en bout collecteur
Une canalisation avec sections et lignes raccordées joint le réservoir (Pos.1) et le collecteur (Pos. 3.1) afin d'obtenir le réservoir nettoyage en utilisant la moindre quantité d'air.

Calidad y innovación

- 1 Tanque modular en aluminio
- 2 Válvula de disparo en aluminio
- 3 Colectores de disparo
- 3.1 Parte terminal del colector con función de boquilla
Entre el tanque (Pos.1) y la boquilla (Pos. 3.1) hay una canalización con secciones homogéneas y alineadas para que se optimice la potencia de disparo y se obtenga la máxima limpieza con la mínima cantidad de aire.

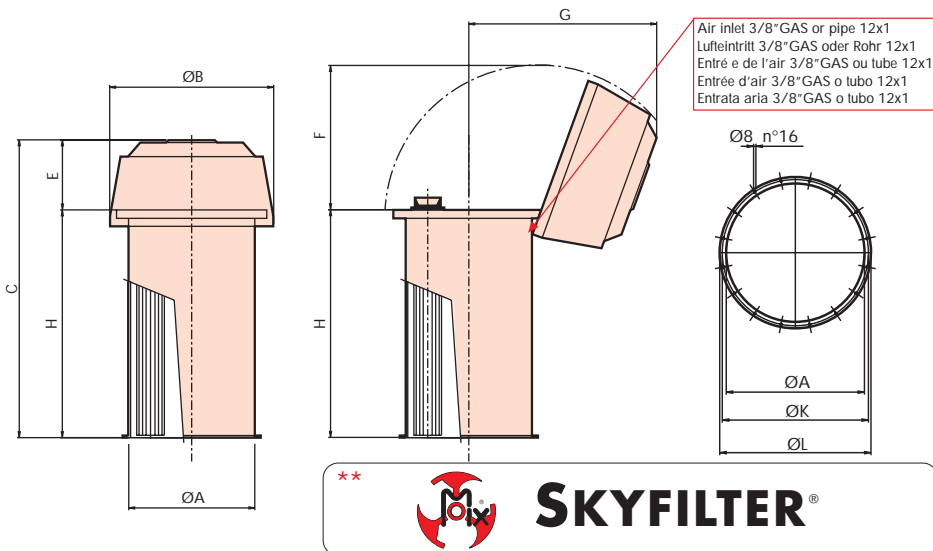
Qualità ed innovazione

- 1 Serbatoio modulare in alluminio
- 2 Valvola di sparo in alluminio
- 3 Collettori sparo
- 3.1 Parte terminale del collettore con funzione di ugello. Dal serbatoio (pos. 1) all'ugello (pos. 3.1) si ha una canalizzazione con sezioni omogenee e linee raccordate al fine di ottimizzare la potenza di sparo, ottenendo la massima pulizia con la quantità minima d'aria.

PRODUCT
PRESENTATION
ERZEUGNISKATALOG
PRESENTATION DU
PRODUIT
PRESENTACION DEL
PRODUCTO
PRESENTAZIONE
PRODOTTO



SFCA.....



DIMENSIONS
DIMENSIONEN
DIMENSIONS
MEDIDAS
DIMENSIONI

Type	m ²	ØA	ØB	C	E	F	G	H	ØK	ØL	N m ³ /h*	bar*	Kg
SFCA100A5GP	10	539	700	1020	300	610	830	720	570	590	1	5	55
SFCA100B5GP	10	539	700	1020	300	610	830	720	570	590	1	5	55
SFCA130A5GP	13	539	700	1270	300	610	830	970	570	590	1	5	60
SFCA130B5GP	13	539	700	1270	300	610	830	970	570	590	1	5	60
SFCA140G5GP**	14	539	700	1020	300	610	830	720	570	590	0,42	4	55
SFCA140H5GP**	14	539	700	1020	300	610	830	720	570	590	0,42	4	55
SFCA180G5GP**	18	539	700	1270	300	610	830	970	570	590	0,42	4	60
SFCA180H5GP**	18	539	700	1270	300	610	830	970	570	590	0,42	4	60
SFCA180A5GP	18	539	700	1520	300	610	830	1220	570	590	1	5	65
SFCA180B5GP	18	539	700	1520	300	610	830	1220	570	590	1	5	65
SFCA240G5GP**	24	539	700	1520	300	610	830	1220	570	590	0,42	4	65
SFCA240H5GP**	24	539	700	1520	300	610	830	1220	570	590	0,42	4	65

* Average air consumption in Nm³/h for use with displayed pressure
 * Durchschnittlicher Luftverbrauch in Nm³/h bei dem angegebenen Druck
 * Consommation d'air moyen en Nm³/h pour utilisation à la pression remarquée
 * Consumo de aire medio en Nm³/h para utilización a la presión indicado
 * Consumo d'aria medio in Nm³/h per utilizzo alla pressione indicata

Safety lock Hängeschloss Cadenas de sécurité Candado de seguridad Lucchetto di sicurezza	Cartridges Inspection System Inspektion der Patronen System d'inspection cartouches Sistema de inspección Sistema d'ispezione cartucce	Safety block Sicherheitsvorrichtung Bloc de sécurité Bloque de seguridad Blocco antinfortunistico
Fast maintenance system Schnelle Wartungssystem Système rapide de maintenance Sistema rapido de manutención Sistema rapido di manutenzione		

ACCESSORIES ZUBEHÖRE ACCESSOIRES ACCESSORIOS ACCESSORI	
SKY SAMPLER DUST SAMPLER ZUR ENTNAHME DER STAUBE ÉCHANTILLONNEUR POUSSIÈRES TOMA MAESTRA DE POLVOS CAMPIONAMENTO POLVERI	
SKR PRESSURE REDUCER DRUCKMINDERER REGULATEUR DE PRESSION REDUCTOR DE PRESIÓN RIDUTTORE DI PRESSIONE	
SFS FILTER BASE EINSCHWEISSZARGE ANNEAU SOUS FILTRE ANILLO BAJO FILTRO ANELLO SOTTOFILTRO	



SED CP

SFD

Free discharge into atmosphere
Freies Entweichen der Luft in die Atmosphäre
Déchargement libre dans l'air ambiant
Descarga libre a la atmósfera
Scarico libero in atmosfera

C

Vertical cylindrical outlet for retro fitting of outlet spigot
Zylindrische senkrechte Entleerung zur Vorbereitung für Abluftleitung
Déchargement cylindrique vertical avec prédisposition de conduit de convoyage
Descarga cilíndrica vertical predispuesta para tubo de transporte
Scarico cilindrico verticale predisposto per tubo di convogliamento

D

Fan assisted discharge
Mit einem Ventilator
Déchargement avec aspirateur électrique
Descarga con electroaspirador
Scarico con elettroaspiratore

H

Filtering media
Werkstoff der Filterelemente
Matière des éléments filtrants
Material elementos filtrantes
Materiale elementi filtranti

Nominal Filtering Surface area
Nominalen Filterfläche
Surface de filtration nominale
Superficie filtrante nominal
Superficie filtrante nominale

180 18 m²
360 36 m²
540 54 m²
720 72 m²

Material of construction
Werkstoff
Matériaux de construction
Material de construcción
Materiale di costruzione

1** - 5**

Super polyester, increased surface area (white), flanges in plastic (type SKYFILTER®)

Super Polyester, vergrößerte Filterfläche (weiss), Flansche aus Kunststoff (Typ SKYFILTER®)

Super polyester, avec une plus grande surface filtrante (blanc), brides en plastique (type SKYFILTER®)

Poliester super, superficie sobre dimensionada (blanco), bridas en plástico (tipo SKYFILTER®)

Poliestere super, superficie maggiorata (bianco), flange in plastica (tipo SKYFILTER®)

Super polyester, increased surface area (white), flanges in zinc plated mild steel (type SKYFILTER®)

Super Polyester, vergrößerte Filterfläche (weiss), Flansche in Verzinktem Stahl (Typ SKYFILTER®)

Super polyester, avec une plus grande surface filtrante (blanc), brides en acier zingué (type SKYFILTER®)

Poliester super, superficie sobre dimensionada (blanco), bridas en acero zincado (tipo SKYFILTER®)

Poliestere super, superficie maggiorata (bianco), flange in acciaio zincato (tipo SKYFILTER®)

KEY TO CODE
PRODUKT-CODE
CLEF DU CODE
CLAVES DEL CODIGO
CHIAVE DI CODICE

1** Material in mild steel (not included in filters from 18 m² to 36 m², see point 5**).
Material aus Normalstahl (in den Filtern von 18 m² bis 36 m² nicht eingeschlossen, siehe Punkt 5**).
Matériel en acier au carbone (sauf filtres de 18 m² à 36m², voir point 5**).
Material en acero al carbono (no incluido en filtros de 18 m² a 36 m², mira el punto 5**).
Materiale in acciaio al carbonio (escluso da 18 m² a 36 m², vedi punto 5**).

5** Equipment supplied only from 18 m² to 36 m². Central and top body in AISI 304, cover in aluminium, cartridge mounting plate and clips in carbon steel.
Mitgeschicht nur bei Filtern von 18 m² bis 36 m². Zentrales und oberes Teil aus Edelstahl 1.4301, Deckel aus Aluminium, Trägerscheibe und Schelle aus Normalstahl.
En dotation seulement de 18 m² à 36 m². Corps central et supérieur en acier Inox 304, couvercle en aluminium, disque pour cartouches et colliers de serrage en acier au carbone.
En el equipamiento solo de 18 m² a 36 m². Cuerpo central y superior en AISI 304, tapa en aluminio, disco portacartuchos y zunchos en acero al carbono.
Dotazione prevista solo da 18 m² a 36 m². Corpo centrale e corpo superiore in AISI 304, coperchio in alluminio, disco porta cartucce e fascette in acciaio carbonio.

Note: In all the versions the cover of the outlet type "D" and the fan are in mild steel. All external parts in carbon steel painted RAL 1013. The electrical motors are in the original suppliers' colours.

Anm.: Bei allen Versionen sind der Deckel der Auslauf Typ "D" und der Ventilator aus Normalstahl. Alle Aussenteile aus Normalstahl RAL 1013 lackiert. Motoren mit dem Anstrich der Lieferanten.

Note: Dans toutes les versions le couvercle de déchargement type "D" et l'aspirateur sont en acier au carbone. Toutes les parties en acier au carbone sont peintes en RAL 1013. Les moteurs sont dans les couleurs originales des fournisseurs.

Nota: En todas las versiones la tapa de la descarga tipo "D" y el electroaspirador son en acero al carbono. Todas las partes externas son en acero al carbono pintado en RAL 1013. Motores eléctricos pintado en su colores originales.

N.B.: In tutte le versioni il coperchio per uscita tipo "D" e l'aspiratore sono in acciaio carbonio. Tutte le parti in acciaio carbonio esterne sono verniciate RAL 1013. I motori elettrici sono nei colori originali.



SED..... - SFD.....

SEDC SFDC

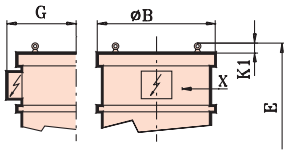


FIG.1

SEDD SFDD

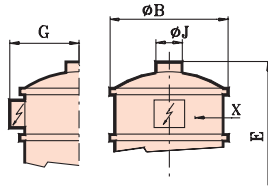


FIG.2

SEDH SFDH

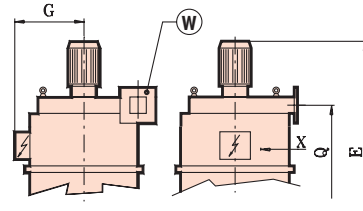
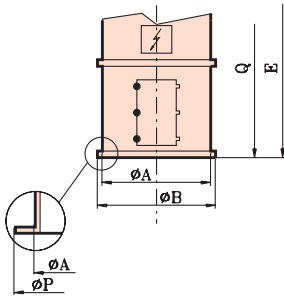


FIG.3

SED



SFD

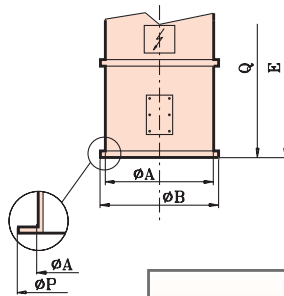
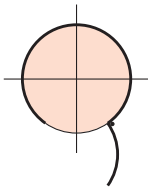


FIG.4



Flange Dimensions W
Abmessungen des W Flansches
Dimensionnel Bride W
Medidas de la brida
Dimensionali Flangia W

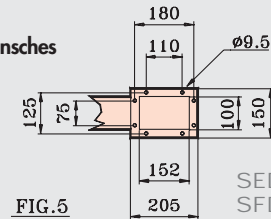


FIG.5

SEDH180..
SFDH180..

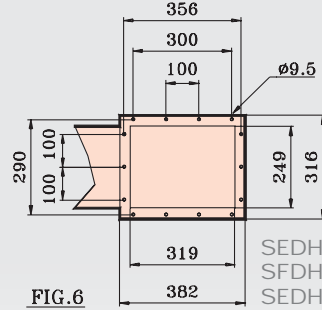


FIG.6

SEDH360..
SFDH360..
SEDH540..
SFDH540..

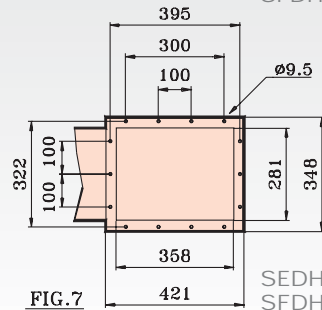


FIG.7

SEDH720..
SFDH720..

DIMENSIONS
DIMENSIONEN
DIMENSIONS
MEDIDAS
DIMENSIONI

TYPE...C	TYPE...C	m ²	FIG.	A	B	E	G	K1	P	N m ³ /h*	bar*	kg
SEDC180..	SFDC180..	18	1+4	539	600	1400	350	50	567	0,42	4	60
SEDC360..	SFDC360..	36	1+4	792	850	1425	475	50	819	0,65	4	80
SEDC540..	SFDC540..	54	1+4	956	1020	1560	560	80	993	2	4	125
SEDC720..	SFDC720..	72	1+4	1116	1180	1560	640	80	1153	2,1	4	150

TYPE...D	TYPE...D	m ²	FIG.	A	B	E	G	J	P	N m ³ /h*	bar*	kg
SEDD180..	SFDD180..	18	2+4	539	600	1470	350	150	567	0,42	4	60
SEDD360..	SFDD360..	36	2+4	792	850	1535	475	200	819	0,65	4	80
SEDD540..	SFDD540..	54	2+4	956	1020	1560	560	200	993	2	4	125
SEDD720..	SFDD720..	72	2+4	1116	1180	1560	640	300	1153	2,1	4	150

TYPE...H	TYPE...H	m ²	FIG.	A	B	E	G	P	Q	Kw	N m ³ /h*	bar*	kg
SEDH180..	SFDH180..	18	3+4+5	539	600	1660	350	567	1390	2,2	0,42	4	105
SEDH360..	SFDH360..	36	3+4+6	792	850	1990	475	819	1500	5,5	0,65	4	170
SEDH540..	SFDH540..	54	3+4+6	956	1020	2140	560	993	1600	7,5	2	4	230
SEDH720..	SFDH720..	72	3+4+7	1116	1180	2260	640	1153	1620	11	2,1	4	310

* Average air consumption in Nm³/h for use with displayed pressure
 * Durchschnittlicher Luftverbrauch in Nm³/h bei dem angegebenen Druck
 * Consommation d'air moyen en Nm³/h pour utilisation à la pression remarquée
 * Consumo de aire medio en Nm³/h para utilización a la presión indicada
 * Consumo d'aria medio in Nm³/h per utilizzo alla pressione indicata

X : Air inlet 3/8" GAS or pipe 12x1.
 X : Luftertritt 3/8" GAS oder Rohr 12x1.
 X : Entrée de l'air 3/8" GAS ou tube 12x1.
 X : Entrada aire 3/8" GAS o tubo 12x1.
 X : Entrata aria 3/8" GAS o tubo 12x1.



SFY CP

Material of construction
Werkstoff
Matière de construction
Material de construcción
Materiale di costruzione

Type of cartridge
Typ der Patrone
Type de cartouche
Tipo de cartucho
Tipologia cartuccia

Standard cartridge
Standard Patrone
Cartouche standard
Cartucho standard
Cartuccia standard

Cartridge with increased surface area
Patrone mit vergrößerter Filterfläche
Cartouche avec une plus grande surface filtrante
Cartucho con superficie sobredimensionada
Cartuccia a superficie maggiorata

Number of filtering elements
Anzahl der Filterelemente
Nombre des éléments filtrants
Número de elementos filtrantes
Numero elementi filtranti

Q.ty 1 filtering element
1 stück. Filterelement
1 élément filtrant
1 elemento filtrante
N. 1 elemento filtrante

Q.ty 4 filtering elements
4 stück. Filterelementen
4 éléments filtrants
4 elementos filtrantes
N. 4 elementi filtranti

Free discharge into atmosphere
Freies Entweichen der Luft in die Atmosphäre
Déchargement libre dans l'air ambiant
Descarga libre a la atmósfera
Scarico libero in atmosfera

Side outlet with flange for retro fitting of outlet spigot
Seitliche Entleerung mit Flansch zur Vorbereitung für Abluftleitung
Alimentation latérale avec bride d'assemblage pour conduit de convoyage
Descarga lateral con brida predispuesta para tubo de transporte
Scarico laterale flangiato predisposto per tubo di convogliamento

Fan assisted discharge
Mit einem Ventilator
Déchargement avec aspirateur électrique
Descarga con electroaspirador
Scarico con elettrospiratore

Nominal Filtering Surface area
Nominalen Filterfläche
Surface de filtration nominale
Superficie filtrante nominal
Superficie filtrante nominale

SFYF1
020 2 m²
042 4,2 m²

SFYF4
035 3,5 m²
050 5 m²
065 6,5 m²

SFYG4
090 9 m²

2** - 5**

Filtering media
Werkstoff der Filterelemente
Matière des éléments filtrants
Material elementos filtrantes
Materiale elementi filtranti

A Standard polyester (white)
Normales Polyester (weiss)
Polyester normal (blanc)
Poliestere normal (bianco)
Poliestere normale (bianco)

B Antistatic polyester (black)
Antistatisches Polyester (schwarz)
Polyester antistatique (noir)
Políester antiestático (negro)
Poliestere antistatico (nero)

E Super polyester (white), top flange/
bottom in plastic
Super Polyester (weiss), Flansche aus Kunststoff
Super polyester (blanc), brides en plastique
Políester super (blanco), bridas en plástico
Poliestere super (bianco), flange in plastica

F Super polyester (white), top flange/
bottom in zinc plated mild steel
Super Polyester (weiss), Flansche in verzinktem Stahl
Super polyester (blanc), brides en acier zingué
Políester super (blanco), bridas en acero zincado
Poliestere super (bianco), flange in acciaio zincato

G Super polyester, increased surface area (white), top flange/
bottom in plastic (type Skyfilter®)

H Super polyester, avec une plus grande surface filtrante (blanc), brides en plastique (type Skyfilter®)
Políester super, superficie sobre dimensionada (blanco), bridas en plástico (tipo Skyfilter®)
Poliestere super, superficie maggiorata (bianco), flange in plastica (tipo Skyfilter®)

Super polyester, increased surface area (white), top flange/
bottom in zinc plated mild steel (type Skyfilter®)

Super Polyester, vergrößerte Filterfläche (weiss), Flansche in verzinktem Stahl (type Skyfilter®)

Super polyester, avec une plus grande surface filtrante (blanc), brides en acier zingué (type Skyfilter®)

Políester super, superficie sobre dimensionada (blanco), bridas en acero zincado (tipo Skyfilter®)

Poliestere super, superficie maggiorata (bianco), flange in acciaio zincato (tipo Skyfilter®)

CODE OPTIONS MOGLICHE CODE TABLE DES TYPES TABLA DE TIPOLOGIA TAVOLA TIPOLOGIE		
SFYF1C020A.	SFYF1D020A.	SFYF1H020A.
SFYF1C042A.	SFYF1D042A.	SFYF1H042A.
SFYF1C020B.	SFYF1D020B.	SFYF1H020B.
SFYF1C042B.	SFYF1D042B.	SFYF1H042B.
SFYF4C035A.	SFYF4D035A.	SFYF4H035A.
SFYF4C050A.	SFYF4D050A.	SFYF4H050A.
SFYF4C065A.	SFYF4D065A.	SFYF4H065A.
SFYF4C035B.	SFYF4D035B.	SFYF4H035B.
SFYF4C050B.	SFYF4D050B.	SFYF4H050B.
SFYF4C065B.	SFYF4D065B.	SFYF4H065B.
SFYF4C035E.	SFYF4D035E.	SFYF4H035E.
SFYF4C050E.	SFYF4D050E.	SFYF4H050E.
SFYF4C065E.	SFYF4D065E.	SFYF4H065E.
SFYF4C035F.	SFYF4D035F.	SFYF4H035F.
SFYF4C050F.	SFYF4D050F.	SFYF4H050F.
SFYF4C065F.	SFYF4D065F.	SFYF4H065F.
SFYG4C090G.	SFYG4D090G.	SFYG4H090G.
SFYG4C090H.	SFYG4D090H.	SFYG4H090H.

2** Material in contact with the product in stainless steel 304; cover in aluminum for SFY..C model; cover in mild steel for SFY..D and SFY..H models; clip in mild steel.
Produktberührende Teile aus Edelstahl 1.4301; Deckel aus Aluminium nur für SFY..C Typ, und aus Normalstahl für SFY..D/ SFY..H Typen; Schelle aus Normalstahl.
Matériel en contact avec le produit en AISI 304; couvercle en aluminium pour la version SFY..C et en acier au carbone pour les versions SFY..D et SFY..H; collier en acier au carbone.
Material in contacto con el producto en AISI 304; tapa en aluminio para SFY..C y en acero al carbono para SFY..D y SFY..H; zuncho en acero al carbono.
Materiale a contatto con il prodotto in AISI 304; coperchio in alluminio per la versione SFY..C ed in acciaio al carbonio per le versioni SFY..D e SFY..H; fascetta in acciaio al carbonio.

5** Top and central body in stainless steel 304; cartridge mounting plate and clip in mild steel; cover in aluminum for SFY..C model; cover in mild steel for SFY..D and SFY..H models
Obener und zentraler Körper aus Edelstahl 1.4301; Trägerscheibe und Schelle aus Normalstahl; Deckel aus Aluminium nur für SFY..C Typ und aus Normalstahl für die SFY..D/ SFY..H Typen
Corps central et supérieur en AISI 304; disque pour cartouches et collier de serrage en acier au carbone ; couvercle en aluminium pour la version SFY..C et en acier au carbone pour les versions SFY..D et SFY..H
Cuerpo central y superior en AISI 304; disco portacartuchos y zuncho en acero al carbono; tapa en aluminio para SFY..C y en acero al carbono para SFY..D y SFY..H .
Corpo centrale e corpo superiore in AISI 304; disco portacartucce e fascetta in acciaio al carbonio; coperchio in alluminio per la versione SFY..C ed in acciaio al carbonio per le versioni SFY..D e SFY..H .

Note: All external parts in carbon steel painted RAL 1013; the electrical motors are in the original suppliers' colours. In the types 2 - 5 fan is manufactured in carbon steel.

Ann.: Alle Aussen Teile aus Normalstahl RAL 1013 lackiert; Motoren mit dem Anstrich der Lieferanten. Ventilator aus Normalstahl bei der Ausführung 2 - 5.

Note: Toutes les parties externes en acier au carbone peintes en RAL 1013; les moteurs électriques dans les couleurs originales des fournisseurs. Dans les versions 2 - 5 aspirateur électrique en acier au carbone.

Nota: Todas las partes externas en acero al carbono pintado en RAL 1013; motores eléctricos pintado en su colores originales. En las versiones 2 - 5 el electroaspirador es en acero al carbono.

N.B.: Tutte le parti in acciaio carbonio esterne sono verniciate RAL 1013; i motori elettrici sono nei colori originali. Nelle versioni 2 - 5 l'elettroaspiratore è in acciaio carbonio.

KEY TO CODE
PRODUKT-CODE
CLEF DU CODE
CLAVES DEL CODIGO
CHIAVE DI CODICE



SFY.....X

Filter series SFY.....X, suitable for vacuum applications (- 0,6 bar underpressure = 400 mbar absolute).

Filter Typ SFY.....X, für vakuum Anwendungen geeignet (- 0,6 bar Unterdruck = 400 mbar absolut).

Filtre de type SFY.....X, apte pour les applications en dépression (- 0,6 bar = 400 mbar absolus).

Filtro tipo SFY.....X, idoneo para aplicaciones en vacío (depresión - 0,6 bar equivalente a 400 mbar absolutos).

Filtro tipo SFY.....X, idoneo per applicazioni in vuoto (depressione - 0,6 bar = 400 mbar assoluti).

SFY.....

SFY..C

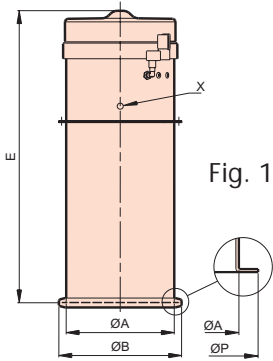


Fig. 1

SFY..D

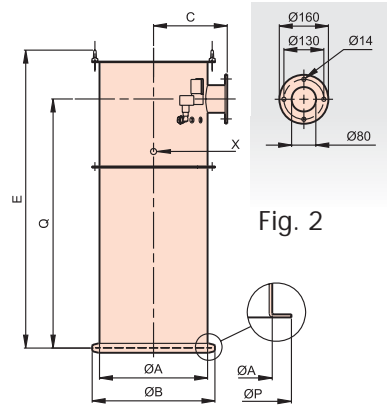


Fig. 2

SFY..H

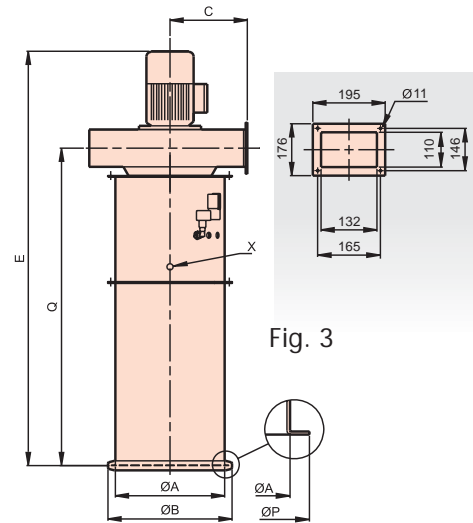
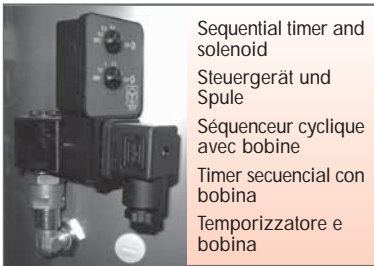


Fig. 3



Sequential timer and solenoid
Steuergerät und Spule
Séquenceur cyclique avec bobine
Timer secuencial con bobina
Temporizzatore e bobina



SFY..C



SFY..D



SFY..H

DIMENSIONS
DIMENSIONEN
DIMENSIONS
MEDIDAS
DIMENSIONI

TYPE....C	m ²	FIG.	A	B	C	E	P	Q	Nm ³ /h*	bar*	Kg
SFYF1C020..	2	1	352	400	-	630	380	-	0,25	5	20
SFYF1C042..	4,2	1	352	400	-	955	380	-	0,25	5	23
SFYF4C035..	3,5	1	352	400	-	955	380	-	0,25	5	24
SFYF4C050..	5	1	352	400	-	1080	380	-	0,25	5	26
SFYF4C065..	6,5	1	352	400	-	1330	380	-	0,25	5	28
SFYG4C090..	9	1	352	400	-	1330	380	-	0,20	4	28

TYPE....D	m ²	FIG.	A	B	C	E	P	Q	Nm ³ /h*	bar*	Kg
SFYF1D020..	2	2	352	400	235	650	380	486	0,25	5	20
SFYF1D042..	4,2	2	352	400	235	975	380	811	0,25	5	23
SFYF4D035..	3,5	2	352	400	235	975	380	811	0,25	5	24
SFYF4D050..	5	2	352	400	235	1100	380	936	0,25	5	26
SFYF4D065..	6,5	2	352	400	235	1350	380	1186	0,25	5	28
SFYG4D090..	9	2	352	400	235	1350	380	1186	0,20	4	28

TYPE....H	m ²	FIG.	A	B	C	E	P	Q	KW	Nm ³ /h*	bar*	Kg
SFYF1H020..	2	3	352	400	250	1035	380	720	1,1	0,25	5	55
SFYF1H042..	4,2	3	352	400	250	1360	380	1045	1,1	0,25	5	60
SFYF4H035..	3,5	3	352	400	250	1360	380	1045	1,1	0,25	5	60
SFYF4H050..	5	3	352	400	250	1485	380	1170	1,1	0,25	5	62
SFYF4H065..	6,5	3	352	400	250	1735	380	1420	1,1	0,25	5	65
SFYG4H090..	9	3	352	400	250	1735	380	1420	1,1	0,20	4	65

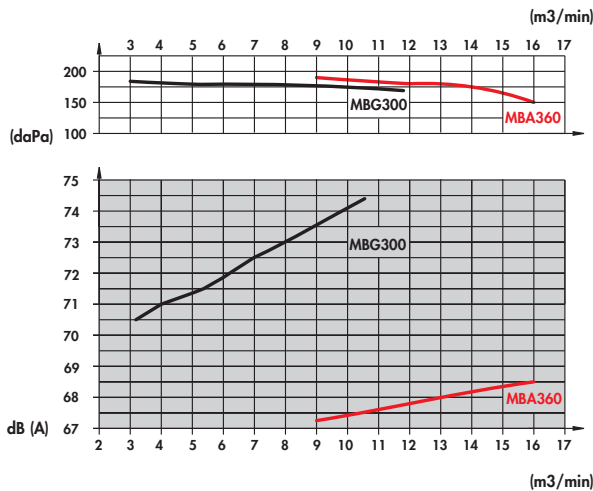
* Average air consumption in Nm³/h for use with displayed pressure
* Durchschnittlicher Luftverbrauch in Nm³/h bei den angegebenen Druck
* Consommation d'air moyen en Nm³/h pour utilisation à la pression remarquée
* Consumo de aire medio en Nm³/h para utilización a la presión indicado
* Consumo d'aria medio in Nm³/h per utilizzo alla pressione indicata

X : Air inlet 1/4" GAS or pipe 8x1.
X : Lufteintritt 1/4" GAS oder Rohr 8x1.
X : Entrée de l'air 1/4" GAS ou tube 8x1.
X : Entrada aire 1/4" GAS o tubo 8x1.
X : Entrata aria 1/4" GAS o tubo 8x1.



MBA360 - 0,75 Kw

MBG300 - 0,75 Kw

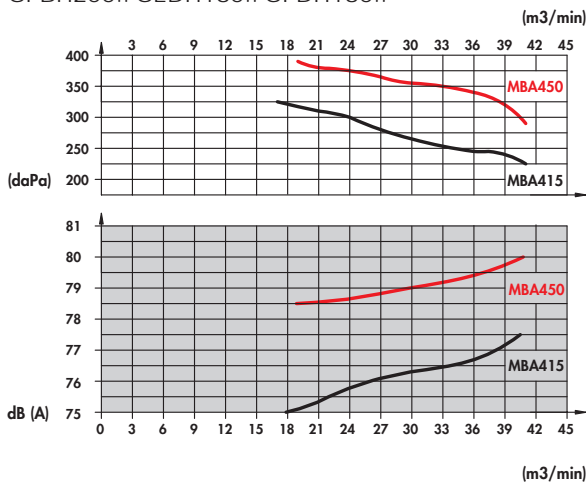


MBA450 - 3 Kw

SFAH260...SEBH260...SFBH260..

MBA415 - 2,2 Kw

SFAH200...SEBH150...SEBH200...SFBH150..
SFBH200...SEDH180...SFDH180..

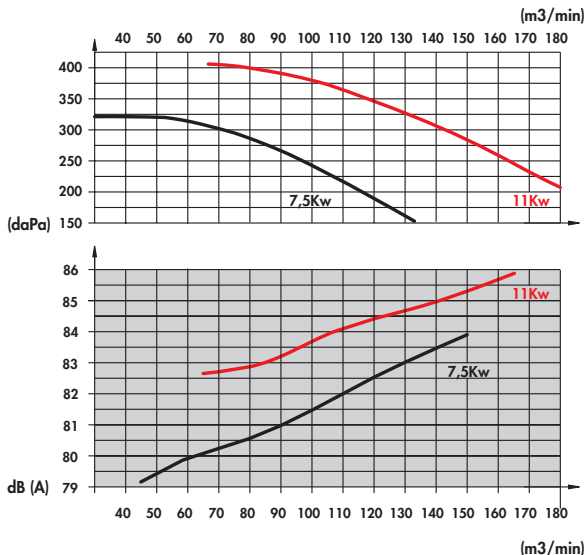


MBC500 - 11 Kw

SEDH720...SFDH720..

MBC450 - 7,5 Kw

SEBH520...SFBH520...SEDH540...SFDH540..

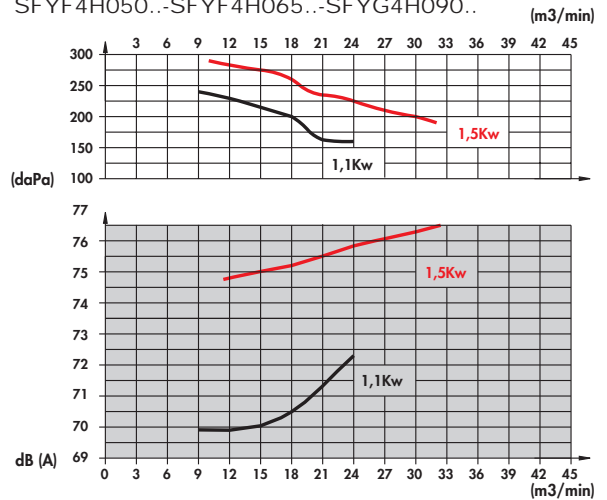


MBA400 - 1,5 Kw

SFAH090...SFAH120...SFAH150...SEBH075...SEBH100..
SEBH130...SFBH075...SFBH100...SFBH130..

MBA400 - 1,1 Kw

SFYF1H020...SFYF1H042...SFYF4H035..
SFYF4H050...SFYF4H065...SFYF4H090..

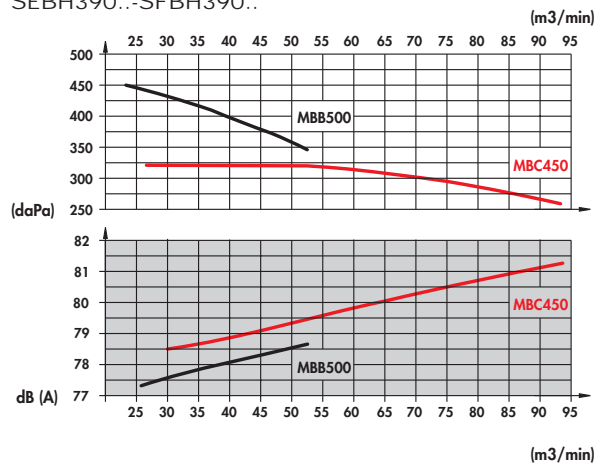


MBC450 - 5,5 Kw

SEDH360...SFDH360..

MBB500 - 4 Kw

SEBH390...SFBH390..



FAN DIAGRAMS
DIAGRAMME DER
VENTILATOREN
COURBES DES
ASPIRATEURS
DIAGRAMA ASPIRADOR
CURVE ASPIRATORI

1mmH2O = 1daPa = 0,1mbar

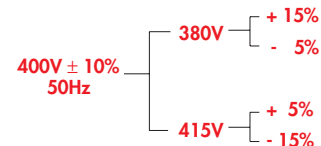
GB Diagrams refer to fans operating at a frequency of 50Hz. The std. MIX motors are IP 55. All the diagrams have to be considered as indicative, varying according to the different brands of the employed electro-fan. In any specific case the correctness of any figure must be explicitly confirmed by us.

D Diagramme bezüglich elektrischen Ventilatoren bei 50Hz. Die Standard MIX Motoren sind IP 55. Diagramme sollen als ungefähr betrachtet werden, und sie ändern in bezug auf den Ventilatorfabrikat. Für genaue Werte ist unsere schriftliche Bestätigung notwendig.

F Diagrammes obtenus avec des aspirateurs électriques à 50Hz. Les moteurs standards MIX 50Hz sont IP 55. Tous les diagrammes cités s'entendent indicatif, variables en fonction de la marque des ventilateurs équipés. Pour des valeurs précises il est nécessaire d'avoir notre confirmation écrite.

E Diagramas obtenidos con electroaspiradores a 50Hz. Los motores std. son IP 55. Todas las diagramas mencionadas son indicativas, y pueden variar en función de la marca de electroaspirador utilizado. Para casos específicos es necesario nuestra confirmación escrita.

I Diagrammi ricavati con elettroaspiratori a 50Hz. I motori std. MIX sono IP 55. Tutti i diagrammi sono da intendersi indicativi, variabili in funzione della marca di elettroaspiratori utilizzati. Per valori precisi è necessaria la nostra conferma scritta.



□ Air flow - Luftförderung/Luftleistung □ Noise - Geräusch - Bruit - Intensidad acústica - Rumorosità
- Débit d'air - Carga útil de aria - Portata d'aria





ACCESSORIES/ZUBEHÖRE/ACCESSOIRES/ACCESORIOS/ACCESSORI

SER



DISCHARGE BAG SYSTEM
SACKENTLEERER
VIDE SAC
SACO DE DESCARGA
SVUOTASACCO

SES



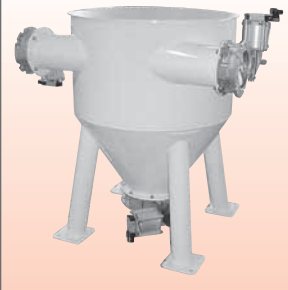
BAG EMPTYING DISCHARGE HOOD
STAUBABZUGSHAUBE DES SACKENTLEERERS
HOTTE D'ASPIRATION POUSSIERE
CAMPANA DEL SACO DE DESCARGA
CAPPA PER SVUOTASACCO

SFT



PRE-SEPARATING HOPPER
VORABSCHNEIDERTRICHTER
TREMIE DE PRÉ-SÉPARATION
TOLVA PRESEPARADORA
TRAMOGGIA PRE-SEPARATRICE

SFX



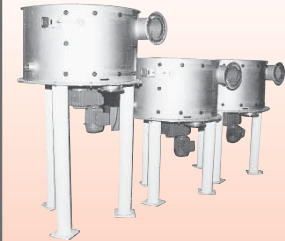
CENTRIFUGAL DUST SEPARATOR
MODULZYKLON
MODULE CYCLONIQUE
MODULO CICLÓNICO
MODULO CICLONICO

SFN



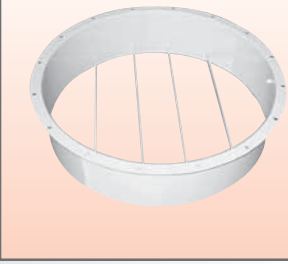
MOBILE DUST COLLECTION TANK
BEWEGLICHER SAMMELBEHÄLTER
CONTENEUR À DÉCROCHAGE RAPIDE
CONTENEDOR DE SEPARACIÓN RÁPIDO
CONTENITORE A DISTACCO RAPIDO

MEB



FLAT-BOTTOM SWEEP DISCHARGE
AUSTRAGSYSTEM
EXTRACTEUR PLAN À HELICE
EXTRACTOR CON FONDO PLANO
ESTRATTORE A FONDO PIANO

SFS



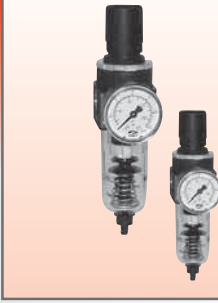
FILTER BASE
EINSCHWEISSZARGE
ANNEAU SOUS FILTRE
ANILLO BAJO FILTRO
ANELLO SOTTOFILTRO

SHH



VISUAL PRESSURE DIFFERENTIAL
DRUCKDIFFERENZANZEIGE
DIFFERENTIEL VISUEL DE PRESSION
DIFERENCIAL VISUAL DE PRESSION
DIFFERENZIALE VISIVO DI PRESSION

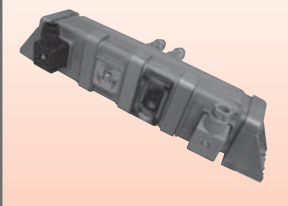
SKR



PRESSURE REDUCER
DRUCKMINDERER
RÉGULATEUR DE PRESSION
REDUCTOR DE PRESIÓN
RIDUTTORE DI PRESSIONE

KQK

NEW



CYCLICAL ELECTRO-PNEUM. ADJUSTABLE CONTROL PANEL
ZYKLISCHES ELEKTROPNEUMATISCHES STEUERGERÄT
SEQUENCEUR CYCLIQUE ELECTRO-PNEUMATIQUE
SECUENCIADOR CICLICO ELECTRONEUMATICO
SEQUENZIATORE CICLICO ELETTRO-PNEUMATICO

CONTROL PANELS
STEUERGERÄTE
SEQUENCEURS
SECUENCIADORES
SEQUENZIATORI

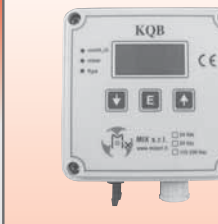
VOLTAGE
SPANNUNGEN
TENSIONE
TENSIONE
TENSIONE

115-230 V AC

For other voltages, please see catalogue filter accessories
Für verschiedene Spannungen: sehen Sie das Katalog Filter Zubehör
Pour tensions différentes, voir catalogue accessoires filtres
Para tensiones diferentes ver catalogo accesorios filtros
Per tensioni diverse vedi catalogo accessori filtri

KQB

NEW



VISUAL PRESSURE DIFFERENTIAL
VISUELLE DRUCKDIFFERENZANZEIGE
DIFFERENTIEL DE PRESSION VISUEL
DIFERENCIAL DE PRESSION VISUAL
DIFFERENZIALE DI PRESSIONE VISIVO

ACCESSORIES
ZUBEHÖRE
ACCESSOIRES
ACCESORIOS
ACCESSORI



SEBD SFBBD

Nominal Filtering Surface area
Nominalen Filterfläche
Surface de filtration nominale
Superficie filtrante nominal
Superficie filtrante nominale

7,5 m ²	075
10 m ²	100
13 m ²	130
15 m ²	150
20 m ²	200
26 m ²	260
39 m ²	390
52 m ²	520

X CP

Material of construction
Werkstoff
Matériaux de construction
Material de construcción
Materiale di costruzione

1** - 2** - 4**

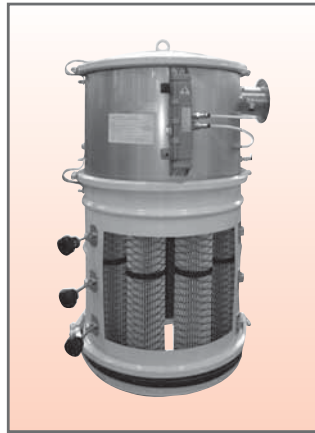
Filtering media
Werkstoff der
Filterelemente
Matière des éléments
filtrants
Material elementos
filtrantes
Materiale elementi
filtranti

Standard polyester (white)
Normales Polyester (weiss)
A Polyester normal (blanc)
Poliester normal (blanco)
Poliestere normale (bianco)

Antistatic polyester (black)
Antistatisches Polyester (schwarz)
B Polyester antistatique (noir)
Poliester antiestático (negro)
Poliestere antistatico (nero)

Super polyester (white), flanges in plastic
Super Polyester (weiss), Flansche aus Kunststoff
E Super polyester (blanc), brides en plastique
Poliester super (blanco), bridas en plástico
Poliestere super (bianco), flange in plastica

Super polyester (white), flanges in zinc plated mild steel
Super Polyester (weiss), Flansche in Verzinktem stahl
F Super polyester (blanc), brides en acier zingué
Poliester super (blanco), bridas en acero zincado
Poliestere super (bianco), flange in acciaio zincato



KEY TO CODE
PRODUKT-CODE
CLEF DU CODE
CLAVES DEL CODIGO
CHIAVE DI CODICE

1** Material in mild steel (in filters from 7,5 m² to 26 m² top body in AISI 304).

Material aus Normalstahl (in den Filtern von 7,5 m² bis 26 m², oberes Teil aus Edelstahl 1.4301).

Matériel en acier au carbone (dans les filtres de 7,5 m² à 26 m² corps supérieur en acier Inox 304).

Material en acero al carbono (en filtros de 7,5 m² a 26m² cuerpo superior en AISI 304).

Materiale in acciaio al carbonio (i filtri da 7,5 m² a 26 m² hanno corpo superiore in AISI 304).

2** Material in contact with the product in AISI 304; top body in AISI 304 from 7,5 m² to 26 m²; from 39 m² to 52 m² top body in carbon steel. Cover and clips in carbon steel. Cartridges are available only in the types "A" and "B" with parts in contact with the product in AISI 304.

Produktberührende Teile aus Edelstahl 1.4301; oberes Teil des Filters aus Edelstahl 1.4301 von 7,5 m² bis 26 m²; von 39 m² bis 52 m² oberes Teil aus Normalstahl. Deckel und Schelle aus Normalstahl. Patronen in den Typen "A" und "B" stehen nur zur Verfügung, wenn produktberührende Teile aus Edelstahl sind.

Matériel en contact avec le produit en AISI 304; corps supérieur en acier Inox 304 de 7,5 m² à 26 m²; de 39 m² à 52 m² corps supérieur en acier au carbone. Couvercle et colliers de serrage en acier au carbone. Cartouches disponibles seulement dans les versions "A" et "B" avec parties en contact avec le produit en AISI 304.

Material in contacto con el producto en AISI 304; cuerpo superior en AISI 304 en filtros de 7,5 m² a 26m²; de 39 m² a 52 m² cuerpo superior en acero al carbono. Tapa y zunchos en acero al carbono. Cartuchos disponibles solo en las versiones "A" y "B", con partes en contacto con el producto en AISI 304.

Materiale a contatto con il prodotto in AISI 304; corpo superiore in AISI 304 da 7,5 m² a 26 m²; da 39m² a 52 m² corpo superiore in acciaio carbonio. Coperchio e fascette in acciaio carbonio. Cartucce disponibili solo nei materiali "A" e "B" con parti a contatto con il prodotto in AISI 304.

4** External parts and material in contact with the product in AISI 304, clips in mild steel.

Cartridges are available only in the types "A" and "B" with parts in contact with the product in AISI 304.

Aussen- und produktberührende Teile aus Edelstahl 1.4301, Schelle aus Normalstahl.

Patronen in den Typen "A" und "B" stehen nur zur Verfügung, wenn produktberührende Teile aus Edelstahl sind.

Parties externes et matériels en contact avec le produit en AISI 304, colliers en acier au carbone.

Cartouches disponibles seulement dans les versions "A" et "B" avec parties en contact avec le produit en AISI 304.

Partes externas y material en contacto con el producto en AISI 304, zunchos en acero al carbono.

Cartuchos disponibles solo en las versiones "A" y "B", con partes en contacto con el producto en AISI 304.

Parti esterne e materiale a contatto con il prodotto in AISI 304, fascette in acciaio al carbonio.

Cartucce disponibili solo nei materiali "A" e "B" con parti a contatto con il prodotto in AISI 304.

Note: All external parts in carbon steel painted RAL 1013.

Anm.: Alle Aussenteile aus Normalstahl RAL 1013 lackiert.

Note: Toutes les parties externes en acier au carbone peintes en RAL 1013.

Nota: Todas las partes externas en acero al carbono pintado en RAL 1013.

N.B.: Tutte le parti in acciaio carbonio esterne sono verniciate RAL 1013.



SEBD.....X - SFBD.....X VACUUM

GB

Filter series SEBD.....X/SFBD.....X, extraction of cartridges from the front door or from above, suitable for vacuum applications (- 0,6 bar underpressure = 400 mbar absolute). Modular fixing with clamp, filtration surface area varying from 7,5 m² to 52 m².

D

Filter Typ SEBD.....X/SFBD.....X mit Patronenwechsel durch die seitliche Öffnung oder von oben, für vakuum Anwendungen geeignet (- 0,6 bar Unterdruck = 400 mbar absolut). Befestigung der Filtereinsätze über Schnellverschlusseinrichtung, Filterfläche von 7,5 m² bis 52 m².

F

Filtere de type SEBD.....X/SFBD.....X avec extraction des cartouches par l'avant ou par le haut, adapté pour les applications en dépression (- 0,6 bar = 400 mbar absolus). Assemblage des corps par collier, surface filtrante de 7,5 m² à 52 m².

E

Filtro tipo SEBD.....X/SFBD.....X con extracción de las cartuchos lateralmente a través del portallón o por arriba, idóneo para aplicaciones en vacío (depresión - 0,6 bar equivalente a 400 mbar absolutos). Fijación de módulos a través de abrazaderas, superficie filtrante de 7,5 m² a 52 m².

I

Filtro tipo SEBD.....X/SFBD.....X con estrazione cartuccia dal portellone frontale o dall'alto, idoneo per applicazioni in vuoto (depressione - 0,6 bar = 400 mbar assoluti). Fissaggio moduli tramite clamp, superficie filtrante da 7,5 m² a 52 m².

Note: By choosing the material of construction please refer to the relevant Key to code.

Anm.: Für die korrekte Wahl der Materialien, bitte den Produkt-Code nachschlagen.

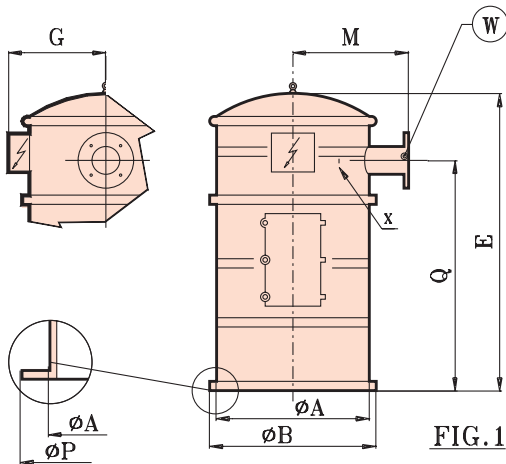
Note: Consulter les clés de code pour choix du matériel.

Nota: Consultar la clave de código para la elección de materiales.

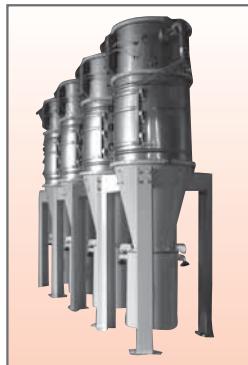
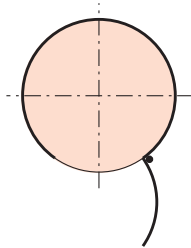
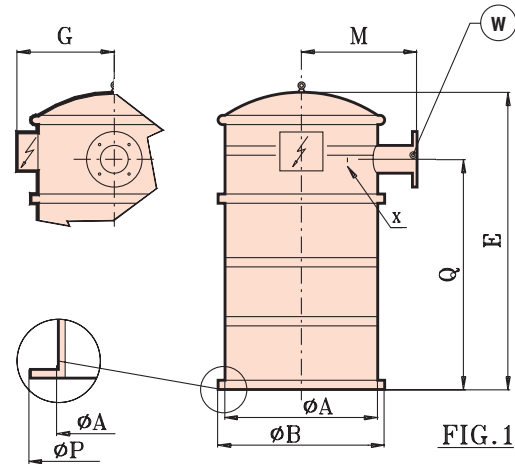
N.B.: Consultare chiave di codice per scelta materiale.

PRODUCT
PRESENTATION
ERZEUGNISKATALOG
PRESENTATION DU
PRODUIT
PRESENTACION DEL
PRODUCTO
PRESENTAZIONE
PRODOTTO

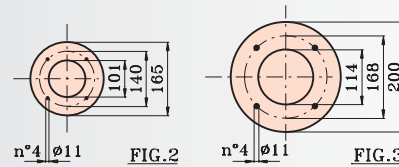
SEBD.....X



SFBD.....X



Flange Dimensions W
Abmessungen des W Flansches
Dimensionnel Bride W
Medidas de la brida
Dimensionali Flangia W



TYPE...D.....X	TYPE...D.....X	m ²	FIG.	A	B	E	G	M	P	Q	Nm ³ /h*	bar*	Nm ³ /h*	bar*	Kg
SEBD075..X	SFBD075..X	7,5	1+2	539	600	1060	350	370	567	855	1	5	0,42	4	66
SEBD100..X	SFBD100..X	10	1+2	539	600	1185	350	370	567	980	1	5	0,42	4	68
SEBD130..X	SFBD130..X	13	1+2	539	600	1435	350	370	567	1230	1	5	0,42	4	70
SEBD150..X	SFBD150..X	15	1+2	792	850	1145	475	495	819	840	1,5	5	0,65	4	83
SEBD200..X	SFBD200..X	20	1+2	792	850	1270	475	495	819	965	1,5	5	0,65	4	90
SEBD260..X	SFBD260..X	26	1+2	792	850	1520	475	495	819	1215	1,5	5	0,65	4	95
SEBD390..X	SFBD390..X	39	1+3	956	1020	1580	560	580	993	1205	4,6	5	2	4	150
SEBD520..X	SFBD520..X	52	1+3	1116	1180	1580	640	660	1153	1205	5	5	2,1	4	180

* Average air consumption in Nm³/h for use with displayed pressure
 * Durchschnittlicher Luftverbrauch in Nm³/h bei den angegebenen Druck
 * Consommation d'air moyen en Nm³/h pour utilisation à la pression remarquée
 * Consumo de aire medio en Nm³/h para utilización a la presión indicado
 * Consumo d'aria medio in Nm³/h per utilizzo alla pressione indicata

X : Air inlet 3/8" GAS or pipe 12x1.
 X : Lufteintritt 3/8" GAS oder Rohr 12x1.
 X : Entrée de l'air 3/8" GAS ou tube 12x1.
 X : Entrada aire 3/8" GAS o tubo 12x1.
 X : Entrata aria 3/8" GAS o tubo 12x1.

DIMENSIONS
DIMENSIONEN
DIMENSIONS
MEDIDAS
DIMENSIONI



GB Systems for high temperatures

When the powders which have to be filtered reach very high temperatures, the filters have to be planned with particular and suitable materials and technical solutions, in order to make the unit able to resist.

D Sonderausführungen für hohe Temperaturen

Bei Filtration von Stäube, die hohe Temperaturen erreichen können, sollen Filter mit geeigneten Materialien und technische Lösungen geplant werden.

F Systèmes pour haute température

Ces solutions sont réalisées sur les filtres quand l'état des poussières filtrées atteint une température supérieure au standard ou à la température ambiante. Dans l'étude du filtre on va considérer les composants et les solutions techniques résistants aux hautes températures.

E Sistemas para altas temperaturas

Estas soluciones actúan sobre los filtros que por el estado de polvo filtrado, alcanzan temperaturas superiores a las normales del medio ambiente. En fase de proyecto se prevee los materiales y las soluciones técnicas para altas temperaturas.

I Sistemi per alte temperature

Questi accorgimenti vengono attuati sui filtri che, per lo stato delle polveri filtrate, raggiungono temperature superiori alla normale temperatura ambiente. In fase progettuale si preventivano i materiali e le soluzioni tecniche idonee per resistere alla temperatura richiesta.

GB Systems able to resist the internal explosions and prevention (antistatic filtering elements, grounding systems for filters, antiexplosion plates)

Electrostatic charges may occur during the powder filtration. All the organic powders are potentially explosive, therefore it is necessary to convey all the electrostatic charges to the ground. A particular filter can be set in order to shield the filter (through a reinforced structure) and to make the free discharge into the atmosphere easier (through an explosion proof plate) in order to limit the damages to the system. More information about ATEX filters on specific catalogue.

D Sonderausführungen gegen innere Explosionen und als Verhütung (antistatische Filterelemente, Erding des Filters, Ex-geschützte Folie)

Elektrostatische Ladungen können während der Filtrationsverfahren entstehen. Und da alle die organische Stäube potentiell explosiv sind, müssen diese elektrostatische Ladungen geerdet werden. Beim Schutz der Anlage gegen Explosionen, kann einen Filter mit einem geeigneten Gehäuse (verstärkten Gehäuse) und mit einer Ex-geschützte Folie geplant werden. Mehr über ATEX-Filter von MIX in der besondere Broschüre.

F Systèmes de prévention résistants à l'explosion interne (structure renforcée, éléments filtrants antistatiques, systèmes de mise à la terre des filtres, panneaux d'explosion)

La filtration des poussières peut générer des charges électrostatiques. Toutes les poussières organiques présentent des risques d'explosion, il est donc nécessaire de mettre à la terre les charges électrostatiques. Dans le cas où l'on désire protéger l'installation de l'explosion, il faut prendre en considération dans l'étude de filtre, une structure apte à résister à l'explosion interne (structure renforcée) qui autorise une simple sortie vers l'extérieur (panneau d'explosion), en limitant les dommages au système. Pour la gamme filtres ATEX MIX voir catalogue spécifique.

E Sistemas resistentes a las explosiones internas y de protección (elementos filtrantes antiestáticos, sistemas de puesta a tierra de los filtros, láminas antiesplones).

Durante la filtración del polvo se puede general cargas electroestáticas. Todo el polvo orgánico es potencialmente explosivo, es por lo tanto necesario descargar a tierra las cargas electroestáticas. Cuando se desee salvaguardar la instalación en caso de explosión interior (estructura reforzada) y que no tenga fácil el libre desahogo hacia el exterior (lámina antiesplonión), limitando los daños del sistema. Para la gama de filtros ATEX MIX ver el catalogo específico.

I Sistemi resistenti all'esplosione interna e di prevenzione (elementi filtranti antistatici, sistemi di messa a terra dei filtri, lamine antiesplonione)

Durante la filtrazione delle polveri si possono generare cariche elettrostatiche. Tutte le polveri organiche sono potenzialmente esplosive, è quindi necessario scaricare a terra le cariche elettrostatiche. Qualora si voglia salvaguardare l'impianto in caso di esplosione, si può preventivare nella fase progettuale del filtro una struttura alta a supportare l'esplosione interna (struttura rinforzata) e che ne faciliti il libero sfogo verso l'esterno (tramite una lamina antiesplonione), limitandone così i danni al sistema. Per la gamma filtri ATEX MIX vedere specifico catalogo.

GB Modular Filters

MIX S.r.l. has introduced a complete range of rectangular modular bag or cartridge filters with wide surfaces. More information about MIX modular filters on specific catalogue.

D Modulfilter

Die Firma MIX S.r.l. hat einen Satz viereckiger Entstaubungsmodulfilter mit Schlauche- bzw. Patronenfilterelemente geplant, um reichliche Filteroberfläche zu liefern. Mehr über Modulfilter von MIX in der besondere Broschüre.

F Filtres Modulaires

La société MIX S.r.l. a mis au point une série complète de filtres de dépoussiérage modulaires à sections rectangulaires avec éléments filtrants à manche ou à cartouches avec grandes surfaces filtrantes. Pour la gamme filtres Modulaires MIX voir catalogue spécifique.

E Filtros Modulares

La MIX S.r.l. ha proyectado una completa serie de filtros despolvoradores, modulares con sección rectangular con elementos filtrantes a manga o cartucho con superficies filtrantes elevados. Para la gama de filtros Modulares MIX ver el catalogo específico.

I Filtri Modulari

La Società MIX S.r.l. ha progettato una completa serie di filtri depolveratori modulari a sezione rettangolare dagli elementi filtranti a manica o a cartuccia dalle elevate superfici filtranti. Per la gamma filtri Modulari MIX vedere specifico catalogo.

NOTE - ANM - NOTE - NOTA - NOTA

GB All dimensions in the catalogue are expressed in mm, unless stated otherwise. The Company MIX reserve the right to alter product specifications without prior notice. **The figures given are mean values, with tolerances entailed by the customary production-related variations. In any specific case, the correctness of any figure must be explicitly confirmed by us.** All the quoted filtering surfaces have to be understood as approximate.

D Alle die dimensionen in mm, wenn nicht anders gegeben. Firma MIX behält sich das Recht vor, Veränderungen ohne Vorankündigung durchzuführen. **Die angegebene Daten sind Mittelwerten mit Toleranzen, in bezug auf möglichen Skalenertragveränderungen. Für Sonderanfrage, ist unsere schriftliche Bestätigung notwendig.** Alle genannten Filteroberfläche sollen als ungefähr verstanden werden.

F Toutes les cotes exprimées dans ce catalogue sont en mm, sauf indication contraire. La Société MIX se réserve le droit d'apporter des modifications sans préavis. **Les valeurs donnés doivent être entendus avec tolérances obtenues par normales fluctuations de production. Dans des cas spécifiques et pour des valeurs précises, il est nécessaires avoir notre confirmation écrite.** Toutes les surfaces filtrantes citées s'entendent indicatives.

E Todas las cotas expresadas en mm, si no se especifica otra cosa. La empresa MIX se reserva el derecho de realizar modificaciones sin previo aviso. **Los datos son medios en referimiento a las posibles variaciones de producción. Para casos específicos, es necesario nuestra confirmación escrita.** Todas las superficies filtrantes mencionadas son indicativas.

I Tutte le quote del catalogo sono espresse in mm, se non diversamente specificato. La Ditta MIX si riserva di apportare modifiche senza preavviso. **I valori dati sono da intendersi con tolleranze risultanti da normali fluttuazioni di produzione. In casi particolari e per valori precisi è necessaria la nostra conferma scritta.** Tutte le superfici filtranti citate sono da intendersi indicative.





GB ATEX RANGE OF PRODUCTS IS AVAILABLE
 D ATEX PRODUKTE SIND VERFÜGBAR
 F GAMME PRODUITS ATEX DISPONIBLE
 E ESTAN DISPONIBLE PRODUCTOS ATEX
 I DISPONIBILE GAMMA PRODOTTI ATEX



PRODUCT
 PRESENTATION
 ERZEUGNISKATALOG
 PRESENTATION DU
 PRODUIT
 PRESENTACION DEL
 PRODUCTO
 PRESENTAZIONE
 PRODOTTO



MIX PRODUCTS - MIX PRODUKTE - MIX PRODUITS - PRODUCTOS MIX - PRODOTTI MIX



www.mixitaly.com



CREATIVITY IN PLANNING
QUALITY IN MANUFACTURING

SPECIALISTS IN MIXING
TECNOLOGY AND POWDER
HANDLING COMPONENTS



Italian Patents and patent
pendings for Mix products



MIX S.r.l.

MIXING SYSTEMS AND
COMPONENTS FOR PLANTS

MIX S.r.l. - 41032 CAVEZZO (MO) - Via Volturmo, 119/A - ITALY
Tel. +39.0535.46577 r.a. - Fax +39.0535.46580
<http://www.mixitaly.com> - e-mail: info@mixitaly.com

ISCRIZ. ANAGRAFE NAZIONALE RICERCHE: 502811 WU



Cod. 0913010Z/072