



MBF Micro-Batch Feeder for continuous volumetric feeding of powdery or granular materials consist of a body entirely manufactured from stainless steel (optionally steel-reinforced SINT® engineering polymer), a horizontally mounted rotating agitator tool, a feeder screw beneath the agitator tool, a feeder pipe enclosing the protruding feeder screw, one drive unit each for agitator and feeder screw.

Die Mikrodosierer der Baureihe MBF zur kontinuierlichen volumetrischen Dosierung von pulverförmigen Medien und Granulaten bestehen aus einem komplett aus Edelstahl gefertigten Gehäuse (optional stahlverstärktes SINT® Polymergehäuse), einem horizontal angeordneten Auflockerungsrotor, einer Dosierschneckenwendel unter dem Auflockerungsrotor, einem Dosierrohr, welches die vorstehende Dosierschneckenwendel umschließt sowie zwei separaten Antriebseinheiten für Auflockerungsrotor und Dosierschnecke.

Les microdoseurs MBF pour le dosage volumétrique en continu de poudres ou granulés sont constitués d'un corps complètement en acier inox 304 (en option corps en technopolymère SINT® renforcé en acier au carbone), d'un rotor homogénéisateur horizontal, d'un outil de dosage au-dessous de l'homogénéisateur, d'une enveloppe de sortie tubulaire pour l'outil de dosage et de deux motorisations séparées pour le rotor homogénéisateur et l'outil de dosage.

I microdosatori MBF per il dosaggio volumetrico in continuo di polveri o granuli sono costituiti da un corpo interamente in acciaio inossidabile AISI 304 (come opzione corpo in tecnopolimero SINT® rinforzato in acciaio al carbonio), da un rotore omogeneizzatore orizzontale, un utensile di dosaggio sottostante l'omogeneizzatore, un tubo di scarico avvolgente l'utensile di dosaggio, e due motorizzazioni separate per utensile di omogeneizzazione e quello di dosaggio.

Function

MBF series Micro-Batch Feeders for powder and granular product feeding are particularly suitable for poorly flowing materials which tend to clog, along with adhesive products. MBF Micro-Batch Feeders have been successfully operating in the following industries: food, building, plastics, chemicals, packaging, environmental technology.

Funktion

Die Mikrodosierer der Baureihe MBF zur Dosierung von Pulvern und Granulaten sind besonders geeignet für schwer fließende, zum Verstopfen neigende Medien sowie für klebrige Produkte. MBF Mikrodosierer werden erfolgreich in der Nahrungsmittelindustrie, in der Baustoffherstellung, in der Kunststoffaufbereitung, in der Chemie, in der Verpackungsindustrie sowie in der Umwelttechnik eingesetzt.

Fonction

Les microdoseurs MBF pour le dosage continu de poudres et granulés sont particulièrement adaptés aux matériaux peu fluides qui tendent à s'agglomérer sous pression et aux matériaux adhésifs. Les microdoseurs MBF travaillent avec succès dans de diverses industries comme l'alimentaire, le bâtiment, la plastique, la chimie, l'emballage et l'environnement.

Funzione d'uso

I microdosatori MBF per il dosaggio continuo di polveri e granuli sono particolarmente adatti a materiali poco scorrevoli che tendono ad impaccarsi sotto pressione nonché a quelli collanti. I microdosatori MBF lavorano con successo in varie industrie quali quella alimentare, edile, plastica, chimica, quella dell'imballaggio e quella dell'ambiente.



Interchangeable shaft seals in 304L stainless steel with grease cup

Austauschbare, integrierte Wellendichtringe aus Edelstahl 1.4306 mit Schmiernippel
 Joints d'étanchéité interchangeables en inox 304L avec graisseur
 Tenute intercambiabili in AISI 304L con ingrassatore

Round Hopper (accessory)

Runder Trichter (Zubehör)
 Trémie ronde (accessoire)
 Tramoggia tonda (accessorio)



304L st. st. (316L on request)
 Edelstahl 1.4306 (auf Wunsch 1.4404)
 Inox 304L (316L sur demande)
 AISI 304L (316L su richiesta)

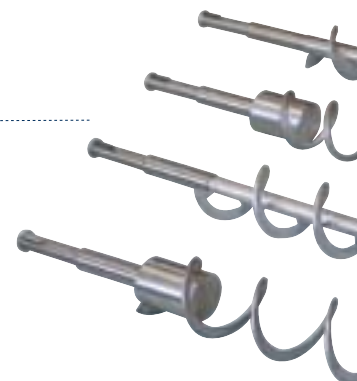
Material Characteristics

Dosiergutcharakteristiken
 Caractéristiques du matériau
 Caratteristiche del prodotto



Feeding tools

Dosierwerkzeuge
 Outils de dosage
 Utensili di dosaggio



Performance & Technical Features - Benefits

- Internal geometry of the body guarantees free flow of difficult materials
- Minimum clearance between screw flight and feeder pipe ensuring high precision feeding
- Easy and quick maintenance due to small number of components
- High degree of homogeneity of the fed material
- Easy and quick cleaning due to engineering SINT® polymer non-stick surface and quick access panel

Options & Accessories

- Units in FDA-approved food-grade SINT® engineering polymer or completely in stainless steel
- Electric or pneumatic vibrators

Leistungsdaten & Technische Merkmale - Vorteile

- Innere Gehäusegeometrie gewährleistet freien Materialfluß auch bei schwierigen Medien
- Minimaler Spalt zwischen Dosierschneckenwendel und Dosierrohr gewährleistet hohe Dosierpräzision
- Leichte und schnelle Wartung dank geringer Anzahl an Komponenten
- Hohe Homogenität des Dosierguts
- Einfache und schnelle Reinigung dank glatter, hafterer Flächen aus SINT® Polymerwerkstoff und leicht demontierbarem Endschild

Optionen & Zubehör

- Geräte aus FDA-zugelassenem, nahrungsmitteltauglichem SINT® Polymerwerkstoff oder komplett aus Edelstahl
- Pneumatischer Klopfel / elektrischer Rüttler

Performances et caractéristiques techniques - Avantages

- Géométrie intérieure dessinée de manière à garantir la descente des matériaux particulièrement difficiles
- La réduction de la lumière entre la spire et le tube au minimum assure une haute précision de dosage
- Nombre exigü de composants avec facilité et rapidité d'entretien conséquentes
- Haut degré d'homogénéité du matériau dosé
- Facilité et rapidité de nettoyage du corps grâce au technopolymère antiadhérent SINT® et au portillon d'inspection d'accès rapide

Options et accessoires

- Machines en technopolymère SINT® disponibles avec approbation FDA et en acier inox 316
- Vibrateurs électriques ou pneumatiques

Prestazioni e caratteristiche tecniche - Vantaggi

- Geometria interna disegnata in modo da garantire la discesa dei materiali particolarmente difficili
- La riduzione della luce tra spira e tubo ai minimi termini assicura un'alta precisione di dosaggio
- Esigüo numero di componenti con conseguente facilitá e rapidità di manutenzione
- Alto grado di omogeneità nel materiale dosato
- Facilità e rapidità di pulizia del corpo dovute al tecnopolimero antiaderente SINT® e al portello di ispezione di accesso rapido

Opzioni e accessori

- Disponibile macchine in tecnopolimero SINT® con approvazione FDA e in AISI 316
- Vibratori elettrici o pneumatici

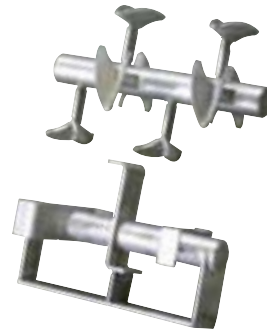


Interchangeable shaft seals (option: FDA-approved)

Austauschbare, integrierte Wellendichtringe (auf Wunsch mit FDA-Zulassung)

Joints d'étanchéité à bagues incorporées et interchangeables (approuvés par FDA comme option)

Tenute intercambiabili ad anelli incorporati (a norme FDA come optional)

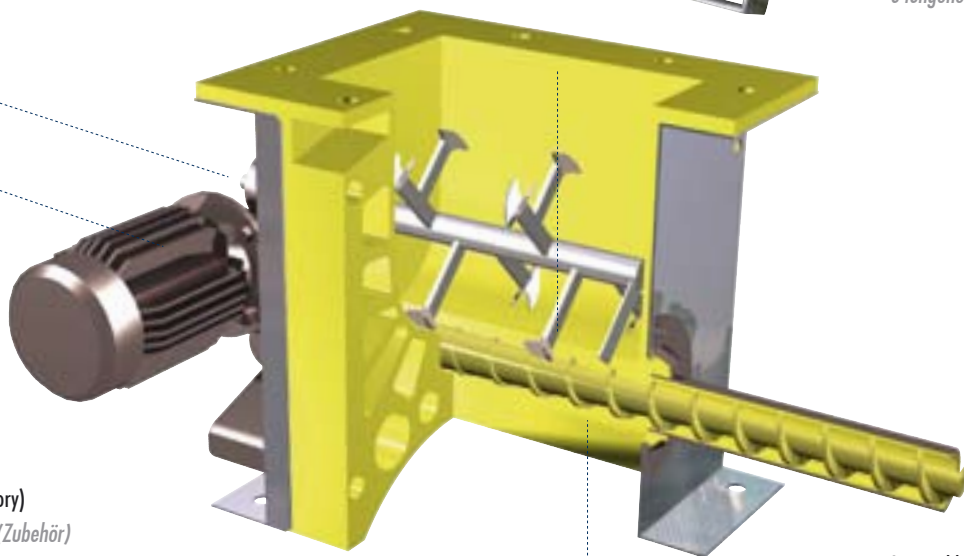


Blending tools: break up bridges and keep material free flowing.

Homogenisierwerkzeuge zur Vermeidung von Brückenbildung und zur Begünstigung eines freien Materialflusses.

Outils d'homogénéisation afin d'éviter la formation de voûtes et à obtenir une descente du matériau parfaite.

Utensili di omogeneizzazione: rompono i ponti e tengono omogeneizzato il prodotto.

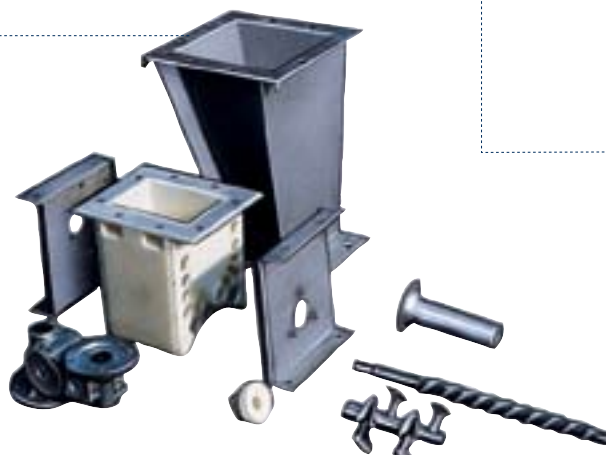


Square Hopper (accessory)

Quadratischer Trichter (Zubehör)

Trémie carrée (accessoire)

Tramoggia quadrata (accessorio)

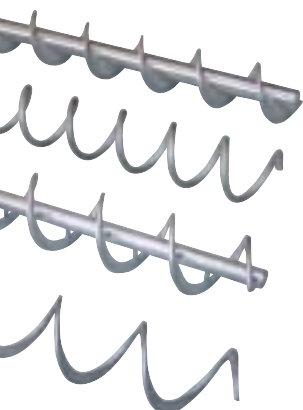


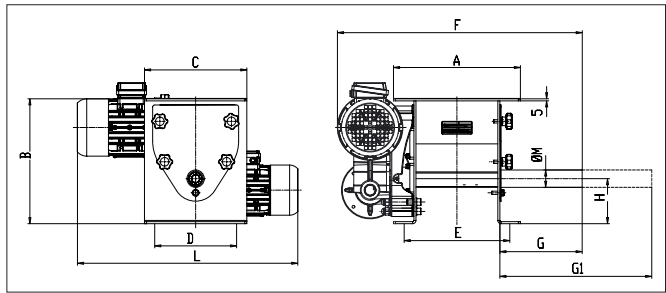
Internal body in non-stick SINT® engineering polymer material. Robust and self-supporting flexible structure to ensure perfect material flow.

Innen liegender Trog aus hafterem SINT® Polymerwerkstoff. Robuste, selbsttragende und flexible Struktur gewährleistet freien Materialfluß.

Corps intérieur en technopolymère SINT® anti-adhérent, robuste, autoportant et flexible de façon d'obtenir une descente parfaite.

Corpo interno in tecnopolimero SINT® antiaderente, robusto ed autoportante, flessibile in modo da ottenere una discesa perfetta.

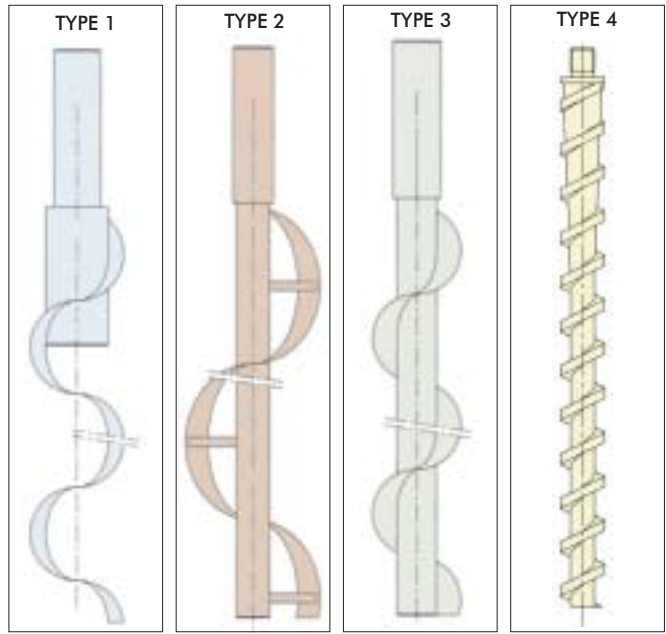




MBF	A	B	C	D	E	F	G	G1	H	L	M	N	dm ³	kg
042	310	295	250	200	260	595	200	370	100	535	42	12,5	5	40
073	464	486	390	305	410	855	250	500	135	600	76	12,5	28	105
114	464	486	390	305	410	855	250	500	135	600	114	12,5	35	110

Dimensions in mm

MBF 042		3 ~ 150 dm ³ /h
MBF 073		10 ~ 1000 dm ³ /h
MBF 114		40 ~ 6000 dm ³ /h



aerates - fluidisiert - aérabilité - aerabilità
packs under pressure - verpresst unter Druck - compressible sous pression - impaccamento sotto pressione
hygroscopic - hygroskopisch - hygroscofique - igroscopico
high bulk density - hohes Schüttgewicht - poids spécifique haut - alto peso específico
low bulk density - niedriges Schüttgewicht - poids spécifique bas - basso peso específico
corrosive - korrosiv - corrosif - corrosività
degradable - Kornzerfall - se peut dégrader - degradabilità
viscous - viskos - visqueux - viscosità
abrasive - abrasiv - abrasif - abrasività
explosive - explosiv - explosif - esplosivo
very light and fluffy - sehr leicht und locker - très fluide - molto fluido
muddy - schlammig - boueux - fangoso
electrostatically charged - elektrostatisch aufgeladen - chargé électrostatiquement - carico elettrostaticamente
plasticizing - plastifiziert - plastife - plastifica
oils present - ölhaltig - présence d'huile - presenza di olio
high temperature - hohe Temperatur - haute température - alta temperatura
flammable - feuergefährlich - inflammable - infiammabile
sticky - klebrig - collant - incollante

A	B	C	D

A = Fine Powders
Feine Pulver
Poudres fines
Polveri fini

B = Granular
Granulat
Granulés
Granulare

C = Fibres
Fasern
Fibreux
Fibroso

D = Flakes
Flacken
Flocons
Flocchi

