

La valvola rotativa "UPH-SR" è la versione dotata di sistema di smontaggio rapido con barre di estrazione, rotore completamente smontabile e superfici interne lucidate e raccordate per soddisfare gli standard di pulizia più elevati.

Particolarmente adatta in quei settori dove i processi produttivi impongono frequenti puliture interne del corpo e del rotore poiché, grazie allo smontaggio rapido si riducono i tempi e si ottimizza il rapporto tempo-lavoro.

The "UPH-SR" rotary valve is the version equipped with a quick disassembly system with extraction bars, a completely removable rotor and internal surfaces polished and connected to meet the highest cleaning standards.

It is particularly suitable in those fields where the manufacturing processes require a frequent cleaning of the rotor and inside the body. Thanks to the quick disassembly, time is saved and the time-work factor optimized.

La vanne rotative "UPH-SR" est la version équipée d'un système de démontage rapide avec des barres d'extraction, un rotor complètement amovible et des surfaces internes polies et connectées pour répondre aux normes de nettoyage les plus élevées.

Il est particulièrement adapté dans les domaines où les processus de fabrication nécessitent un nettoyage fréquent du rotor et de l'intérieur du corps. Grâce au démontage rapide, le temps est gagné et le facteur temps-travail optimisé.

Die Zellenradschleuse „UPH-SR“ ist die Version, die mit einem Schnelldemontagesystem mit Absaugleisten, einem komplett herausnehmbaren Rotor sowie polierten Innenflächen ausgestattet ist, um den höchsten Reinigungsstandards gerecht zu werden.

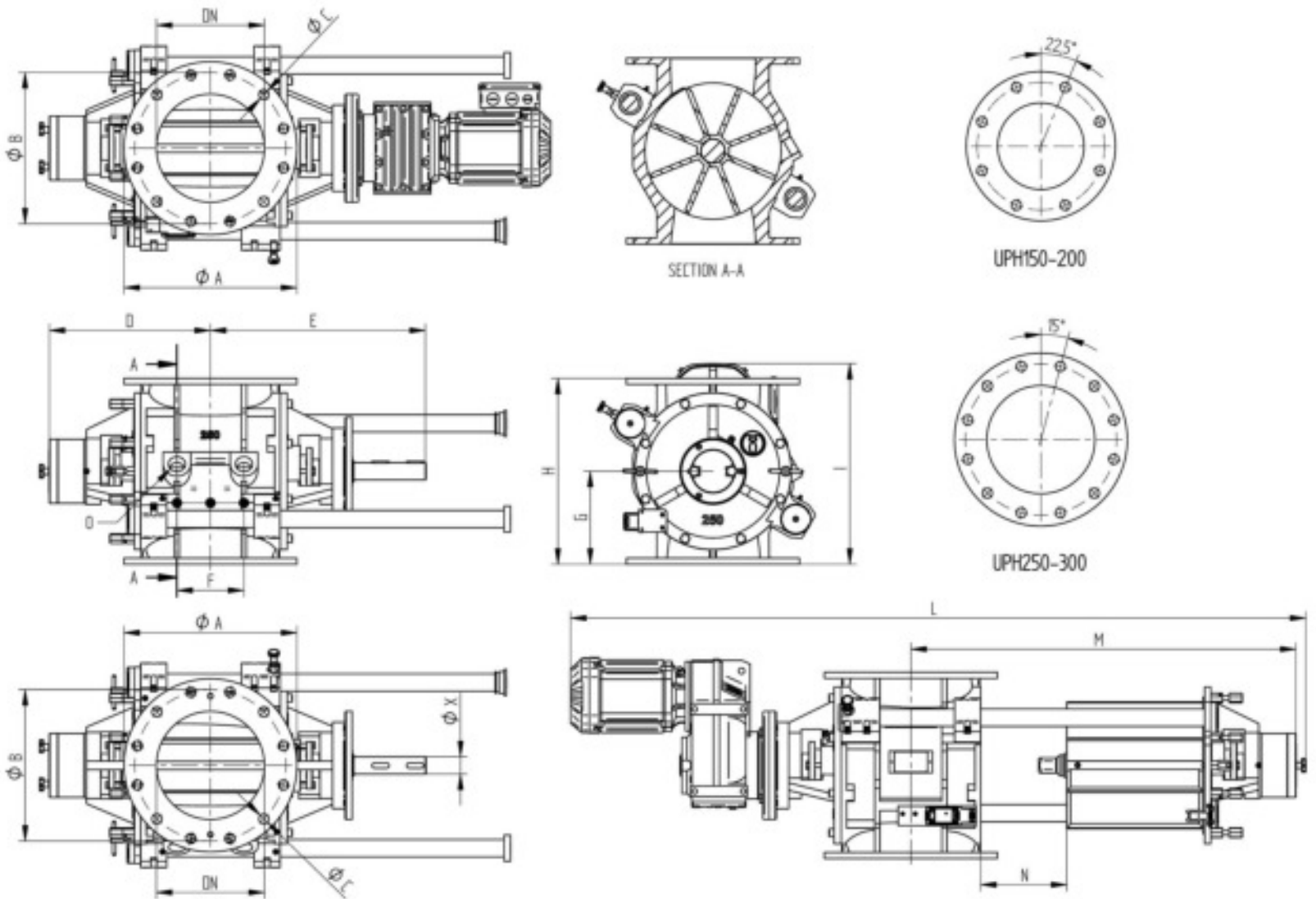
Sie eignet sich besonders für Bereiche, in denen die Herstellungsprozesse eine häufige Reinigung des Rotors und des Gehäuseinneren erfordern. Durch die schnelle Demontage wird Zeit gespart und der Zeit-Arbeits-Faktor optimiert.



UPH/sr

Smontaggio rapido
Quick disassembly
Démontage rapide
Schnellreinigung

VALVOLA ROTATIVA INOX
STAINLESS STEEL ROTARY VALVE
VANNE ROTATIVE EN ACIER INOXYDABLE
DREHVENTIL AUS EDELSTAHL



TIPO TYPE TYP	DN	ØA	ØB	ØC	N° fori Holes nr. N. trous Lochanzahl	D	E*	ØX	F
UPH150-SR	150	285	240	23	8	200	366	35	-
UPH200-SR	200	340	295	23	8	253	445	40	132
UPH250-SR	250	395	350	23	12	297,5	487,5	40	155
UPH300-SR	300	445	400	23	12	350	580	50	190

TIPO TYPE TYP	O	N° fori Holes nr. N. trous Lochanzahl	G	H	I*	L*	M	N	Peso / Weight Poids / Gewicht [kg]
UPH150-SR	3/4" gas	1	130	260	336	1239	572	151	110
UPH200-SR	1" gas	2	185	370	411	1488	747	170	195
UPH250-SR	1-1/4" gas	2	215	430	464	1700	890,5	199	255
UPH300-SR	1-1/4" gas	2	250	500	555	1950	1019	200	365

* Queste misure possono variare in base al tipo di motoriduttore adottato / These dimensions may vary depending on gearmotor type
Ces dimension peuvent changer selon le moto-réducteur employée / Diese Abmessungen sind abhängig vom verwendeten Getriebemotor und können abweichen.

Ci riserviamo di modificare le misure senza preavviso / We reserve the right to change any dimension without notice / nous reservons de modifier les mesures sans préavis / Wir behalten uns das Recht vor die im Katalog angegebenen Abmessungen ohne Vorankündigung zu ändern