

La valvola rotativa "UPH" è adatta in particolare per il dosaggio ed il trasporto pneumatico di prodotti in granuli, scaglie e rimacinati. La sua robusta costruzione e la flangiatura unificata secondo gli standard UNI PN10 (DIN2576 ND10), rendono ottimale il suo impiego sia nell'industria pesante che in quella chimica e plastica. L'uso di materiali di alta qualità, parti a contatto con il prodotto in acciaio inox AISI316L, alloggiamento dei cuscinetti all'esterno con le tenute a premistoppa in PTFE e l'accuratezza delle rifiniture, rende l'impiego della valvola rotativa "UPH" versatile in moltissimi altri settori, come ad esempio quello alimentare o mangimistico.

The "UPH" rotary valve type is particularly suitable for metering and pneumatically conveying of granular, flaky or ground products. Thanks to its sturdy construction and flanging unified according to UNI PN10 standard (DIN 2576ND10) it is suitable for use in both heavy industry and in the chemical and plastic industrial fields. The high quality of used materials, the parts in contact with the product in AISI316L stainless steel, the complete external bearings with PTFE gland packing and the good finishing make very easy the use of the rotary valve "UPH" in several markets; food and feed stuff industry, for example.

L'écluse rotative du type « UPH » est particulièrement adaptée au dosage et au transport pneumatique de produits granuleux, feuilletés ou broyés. Grâce à sa construction robuste et à ses brides unifiées selon la norme UNI PN10 (DIN 2576ND10), il convient à une utilisation aussi bien dans l'industrie lourde que dans les domaines industriels chimiques et plastiques. La haute qualité des matériaux utilisés, les pièces en contact avec le produit en acier inoxydable AISI316L, les roulements externes complets avec presse-étoupe en PTFE et la bonne finition rendent très facile l'utilisation de la vanne rotative "UPH" sur plusieurs marchés ; l'industrie de l'alimentation humaine et animale, par exemple.

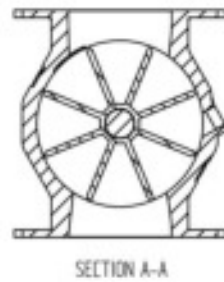
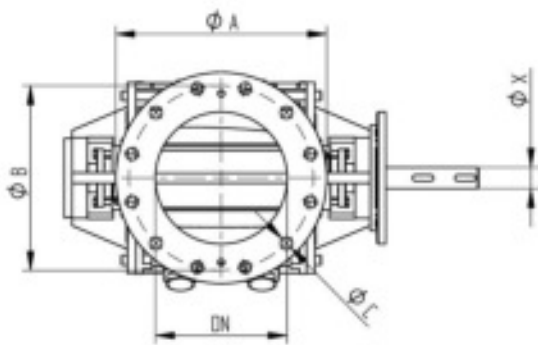
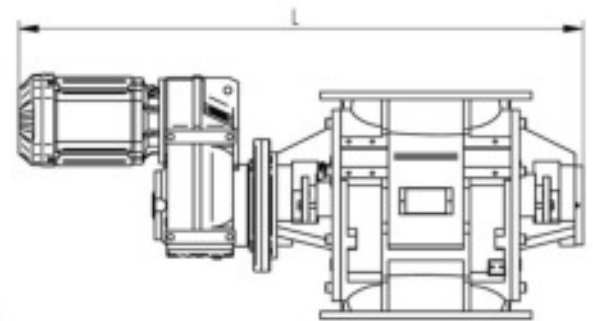
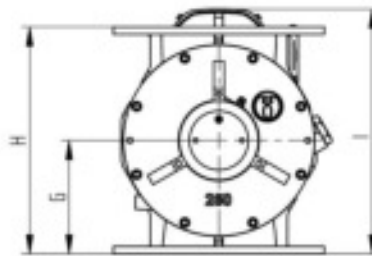
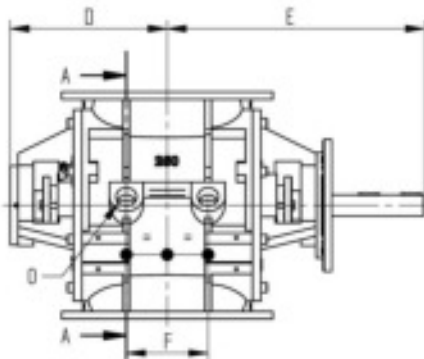
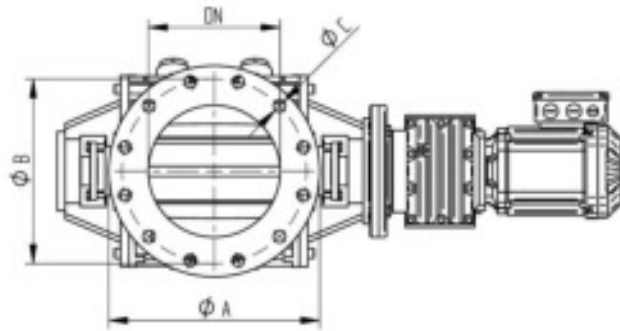
Die Zellenradschleuse Typ „UPH“ eignet sich besonders zum Dosieren und pneumatischen Fördern von körnigen, flockigen oder gemahlene Produkten. Dank der robusten Bauweise und einheitlicher Flansch nach UNI PN10 (DIN 2576ND10) ist diese sowohl für den Einsatz in der Schwerindustrie als auch in der Chemie- und Kunststoffindustrie geeignet. Die hohe Qualität der verwendeten Materialien, insbesondere die produktberührten Teile aus Edelstahl AISI316L, die Außenlager mit Stopfbuchsackung aus PTFE und die gute Verarbeitung, machen den Einsatz der Zellenradschleuse „UPH“ in mehreren Gebieten, wie zum Beispiel der Lebensmittel- und Futtermittelindustrie, sehr einfach.



UPH

Con trasmissione diretta
With direct drive
Avec transmission directe
Mit Direktübertragung

VALVOLA ROTATIVA INOX
STAINLESS STEEL ROTARY VALVE
VANNE ROTATIVE EN ACIER INOXYDABLE
DREHVENTIL AUS EDELSTAHL



TIPO TYPE TYP	DN	ØA	ØB	ØC	N° fori Holes nr. N. trous Lochanzahl	D	E*	ØX	F
UPH150	150	285	240	23	8	200	366	35	-
UPH200	200	340	295	23	8	253	445	40	132
UPH250	250	395	350	23	12	297,5	487,5	40	155
UPH300	300	445	400	23	12	350	580	50	190

TIPO TYPE TYP	O	N° fori Holes nr. N. trous Lochanzahl	G	H	I*	L*	Peso / Weight Poids / Gewicht [kg]
UPH150	3/4" gas	1	130	260	336	840	95
UPH200	1" gas	2	185	370	411	956	165
UPH250	1-1/4" gas	2	215	430	464	1069	215
UPH300	1-1/4" gas	2	250	500	555	1242	310

* Queste misure possono variare in base al tipo di motoriduttore adottato / These dimensions may vary depending on gearmotor type
Ces dimension peuvent changer selon le moto-réducteur employée / Diese Abmessungen sind abhängig vom verwendeten Getriebemotor und können abweichen.

Ci riserviamo di modificare le misure senza preavviso / We reserve the right to change any dimension without notice / nous reservons de modifier les mesures sans préavis / Wir behalten uns das Recht vor die im Katalog angegebenen Abmessungen ohne Vorankündigung zu ändern