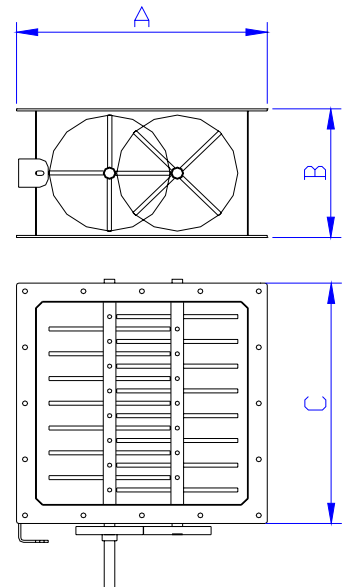




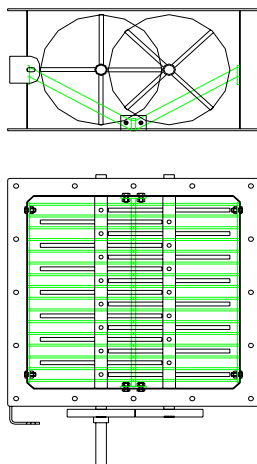
Pinnvals



Pow Tech pinnvals är den ideala lösningen för att sönderdela klumpbildande material. De snabbt roterande axlarnas pinnar träffar de klumpar som bildats i materialet, tex vid lagring i säck. Pinnarna roterar med en sådan hastighet att klumparna finfördelas när de träffas. Pow Tech pinnvals är utrustad med två roterande axlar vilket gör den mer noggrann samt ökar genomströmningskapaciteten.



Storlek	A	B	C	Motor kW
300	385	195	385	1,1 kW
500	595	320	595	2,2 kW



För att ytterligare öka pinnvalsens sönderdelningseffektivitet kan den utrustas med mothåll. Mothållet försvårar ytterligare för klumparna att passera utan att sönderdelas. Mothåll går att eftermontera vid behov.